



TÜRK STANDARDI
TURKISH STANDARD

TS EN 1991-1-3

Nisan 2007

ICS 91.010.30

**YAPILAR ÜZERİNDEKİ ETKİLER - BÖLÜM 1-3: GENEL
ETKİLER - KAR YÜKLERİ (EUROCODE 1)**

Eurocode 1 - Actions on structures - Part 1-3: General
actions - Snow loads

TÜRK STANDARDLARI ENSTİTÜSÜ
Necatibey Caddesi No.112 Bakanlıklar/ANKARA

- Bugünkü teknik ve uygulamaya dayanılarak hazırlanmış olan bu standardın, zamanla ortaya çıkacak gelişme ve değişikliklere uydurulması mümkün olduğundan ilgililerin yayınları izlemelerini ve standardın uygulanmasında karşılaştıkları aksaklıkları Enstitümüze iletmelerini rica ederiz.
- Bu standardı oluşturan Hazırlık Grubu üyesi değerli uzmanların emeklerini; tasarılar üzerinde görüşlerini bildirmek suretiyle yardımcı olan bilim, kamu ve özel sektör kuruluşları ile kişilerin değerli katkılarını şükranla anarız.



Kalite Sistem Belgesi

İmalât ve hizmet sektörlerinde faaliyet gösteren kuruluşların sistemlerini TS EN ISO 9000 Kalite Standardlarına uygun olarak kurmaları durumunda TSE tarafından verilen belgedir.



Türk Standardlarına Uygunluk Markası (TSE Markası)

TSE Markası, üzerine veya ambalâjına konulduğu malların veya hizmetin ilgili Türk Standardına uygun olduğunu ve mamulle veya hizmetle ilgili bir problem ortaya çıktığında Türk Standardları Enstitüsü'nün garantisi altında olduğunu ifade eder.



Kalite Uygunluk Markası (TSEK Markası)

TSEK Markası, üzerine veya ambalâjına konulduğu malların veya hizmetin henüz Türk Standardı olmadığından ilgili milletlerarası veya diğer ülkelerin standardlarına veya Enstitü tarafından kabul edilen teknik özelliklere uygun olduğunu ve mamulle veya hizmetle ilgili bir problem ortaya çıktığında Türk Standardları Enstitüsü'nün garantisi altında olduğunu ifade eder.

DİKKAT!

TS işareti ve yanında yer alan sayı tek başına iken (TS 4600 gibi), mamulün Türk Standardına uygun üretildiğine dair üreticinin beyanını ifade eder. **Türk Standardları Enstitüsü tarafından herhangi bir garanti söz konusu değildir.**

Standardlar ve standardizasyon konusunda daha geniş bilgi Enstitümüzden sağlanabilir.

TÜRK STANDARDLARININ YAYIN HAKLARI SAKLIDIR.

Ön söz

- Bu standard, CEN tarafından kabul edilen EN 1991-1-3: 2003 standardı esas alınarak, TSE İnşaat İhtisas Grubu'nca hazırlanmış ve TSE Teknik Kurulu'nun 03 Nisan 2007 tarihli toplantısında Türk Standardı olarak kabul edilerek yayımına karar verilmiştir.
- Bu standardda kullanılan bazı kelime ve/veya ifadeler patent haklarına konu olabilir. Böyle bir patent hakkının belirlenmesi durumunda TSE sorumlu tutulamaz.

İçindekiler

1 Genel.....	1
1.1 Kapsam	1
1.2 Atıf yapılan standard ve/veya dokümanlar	1
1.3 Kabuller	2
1.4 Prensipler ile uygulama kuralları arasındaki fark	2
1.5 Deney destekli tasarım	2
1.6 Terimler ve tarifleri.....	2
1.7 Semboller	3
2 Yüklerin sınıflandırılması.....	4
3 Tasarım durumları	4
3.1 Genel	4
3.2 Normal şartlar	4
3.3 İstisnaî şartlar	4
4 Zemin kar yükü	5
4.1 Karakteristik değerler	5
4.2 Diğer temsili değerler	6
4.3 İstisnaî zemin kar yükü değerlerinin işleme tabi tutulması	6
5 Çatı kar yükü	6
5.1 Yük özellikleri.....	6
5.2 Yük düzenlemeleri	7
5.3 Çatı şekil katsayıları	8
6 Kısmi tesirler.....	13
6.1 Genel	13
6.2 Çıkıntılar ve engeller üzerindeki kar birikmeleri	14
6.3 Çatı kenarı kar sarkıntısı	14
6.4 Kar koruyucular ve diğer engeller üzerindeki kar yükleri	15
Ek A - Farklı yerler için kullanılacak tasarım durumları ve yük düzenlemeleri	16
Ek B - İstisnaî kar birikmeleri için kar yükü şekil katsayıları	18
Ek C (Bilgi için) - Avrupa Zemin Kar Yükü Haritaları	23
Ek D (Bilgi için) - Dönüş periyoduna göre zemin kar yükünün düzeltilmesi	38
Ek E (Bilgi için) - Karın gevşek yığın birim hacim ağırlığı	39
Ek MA	40
Kaynaklar.....	47

Yapılar üzerindeki etkiler - Bölüm 1-3: Genel etkiler - Kar yükleri (Eurocode 1)

1 Genel

1.1 Kapsam

(1) EN 1991-1-3, binaların yapısal tasarımı ve inşaat mühendisliği uygulamalarında dikkate alınacak kar yükünün belirlenmesi için kılavuz bilgi verir.

(2) Bu standard, aksi ifade edilmedikçe rakımı 1500 metreden yüksek mahaller için kullanılmaz.

Not - Rakımı 1500 metreden yüksek yerlerdeki kar yüklerinin değerlendirme tarzı Millî Ek'te verilebilir.

(3) Ek A, farklı bölgelerdeki tasarım durumları ve yük düzenlemeleri için gerekli bilgileri verir.

Not - Bu farklı bölgeler Millî Ek'te belirlenebilir.

(4) Ek B, istisnaî kar birikmeleri ile alakalı şekil katsayılarını verir

Not - Ek B'nin kullanımına Millî Ek vasıtasıyla müsaade edilebilir.

(5) Ek C, bu Eurocode'a özel olarak Avrupa komisyonu DGIII/D3 ile imzalanmış bir sözleşmenin sonucunda yapılmış çalışmalara dayalı zemin kar yüklerinin karakteristik değerlerini verir.

Ek C'nin amaçları şöyle sıralanır:

- Millî yetkili otoritelere, o ülke için çizilmiş kar haritalarının güncellenip revize edilmesinde yardımcı olacak bilgileri vermek
- Bu ekte bulunan haritaları oluşturmak için üretilmiş ve uyum sağlamış yöntemlerin, üye ülkelerin kendi istatistiksel verilerini kullanarak kar haritalarını oluşturması aşamasında yardımcı olmasını sağlamak

(6) Ek D, zemin kar yükünün dönüş periyoduna göre düzenlenmesi hakkında kılavuz bilgi verir.

(7) Ek E, karın gevşek birim hacim ağırlığı hakkında bilgi verir.

(8) Bu standard, aşağıdaki özel kar yükleri için kılavuz bilgi vermez.

- Daha yüksek bir çatıdan kar düşmesi veya kar kütesinin kayması sonucu meydana gelecek darbe kar yükleri,
- Kar veya değişik biçimlerde buzlanma sonucu, yapı şeklinin ve boyutunun değişmesiyle oluşan ilave rüzgar yükleri,
- Yıl boyunca kar bulunan yerlerdeki kar yükleri,
- Buz yükü,
- Kar kütesinden dolayı oluşan yanal yükleme (mesela kar birikmesinden dolayı oluşacak yanal yükleme),
- Köprüler üzerindeki kar yükleri.

1.2 Atıf yapılan standard ve/veya dokümanlar

Bu standardda, tarih belirtilerek veya belirtilmeksizin diğer standard ve/veya dokümanlara atıf yapılmaktadır. Bu atıflar metin içerisinde uygun yerlerde belirtilmiş ve aşağıda liste hâlinde verilmiştir. Tarih belirtilen atıflarda daha sonra yapılan tadil veya revizyonlar, atıf yapan bu standardda da tadil veya revizyon yapılması şartıyla uygulanır. Atıf yapılan standard ve/veya dokümanın tarihinin belirtilmemesi hâlinde en son baskısı kullanılır (tadiller dâhil).

EN, ISO, IEC vb. No	Adı (İngilizce)	TS No ¹⁾	Adı (Türkçe)
EN 1990 ²⁾	Eurocode : Basis of structural design	TS EN 1990*	Eurocode - Yapı tasarımının temelleri
EN 1991-1-1 ²⁾	Eurocode 1 : Actions on structures Part 1.1: General actions: Densities self weight and imposed loads for buildings	TS EN 1991-1-1	Yapılar üzerindeki etkiler - Bölüm 1-1: Genel etkiler – Yoğunluklar, binaların zati ağırlıkları ve maruz kaldığı yükler (Eurocode 1)

Not - Yayınlanmış veya hazırlık aşamasında olan aşağıdaki standartlar, standard metni içerisinde uygun yerlerde verilmiştir.

EN 1991-2	Eurocode 1: Actions on structures Part 2: Traffic loads on bridges	TS EN 1991-2*	Eurocode 1: Yapılara olan etkiler – Bölüm 2: Köprülerdeki trafik yükleri
-----------	--	---------------	--

1.3 Kabuller

EN 1990:2002, Madde 1,3'de verilen kabuller ve ifadeler, EN 1991-1-1-3'e de uygulanır.

1.4 Prensipler ile uygulama kuralları arasındaki fark

EN 1990:2002, Madde 1.4 verilen kurallar, EN 1991-1-1-3'e de uygundur.

1.5 Deney destekli tasarım

Bazı şartlar altında, yapıya tesir eden kar yüklerini elde etmek için deneyler ve ispatlanmış ve/veya geçerli uygun nümerik yöntemler kullanılabilir.

Not - Buradaki bazı şartlar, bir projeye özel olarak yetkili kurumlar ile proje uygulayıcıları arasında üzerinde anlaşmaya varılmış şartlardır.

1.6 Terimler ve tarifleri

Bu standardın amacına uygun olarak EN 1990: 2002 Madde 1.5'te verilen terimler ve tarifleri temel listesine ek olarak aşağıda verilenler uygulanır.

1.6.1 Karakteristik zemin kar yükü değeri

Yıllık aşılma ihtimali %2 olan, istisnai kar yüklerini kapsamayan zemin üzerindeki kar yüküdür.

1.6.2 Mahal rakımı

Yapımı düşünülen veya zaten mevcut olan bir yapının bulunduğu alanın deniz seviyesinden ortalama yüksekliğidir.

1.6.3 İstisnai zemin kar yükü

Nadir görülen şiddetli kar yağışıyla oluşmuş, zemin üzerindeki kar tabakasının meydana getirdiği yüküdür.

Not - Madde 2(3) ve Madde 4.3(1)'de verilen notlara bakılmalıdır.

1.6.4 Karakteristik çatı kar yükü değeri

Zemin kar yükünün karakteristik değerinin uygun katsayılarla çarpılmış halidir.

Not - Bu katsayıların, hesaplanacak çatı kar yükünün, zemin kar yükünden büyük olma ihtimalini önleyecek şekilde seçilmeleri gerekmektedir.

1.6.5 Birikmemiş (doğal) çatı kar yükü

Diğer iklim etkileri nedeniyle çatı üzerindeki kar kütlelerinin yeniden dağılımının meydana gelmesinden önce sadece çatının şekilsel özelliklerinin tesir ettiği kar yükünü tanımlayan yük düzenlemesidir.

¹⁾ **TSE Notu:** Atıf yapılan standartların TS numarası ve Türkçe adı 3. ve 4. kolonda verilmiştir. * işaretli olanlar bu standardın basıldığı tarihte İngilizce metin olarak yayımlanmış olan Türk Standardlarıdır.

1.6.6 Birikmiş çatı kar yükü

Rüzgar gibi herhangi bir etki sonucu kar kütesinin tamamının ya da bir kısmının taşınarak çatının belirli bir bölümünde birikmesi ile oluşan kar yükünü tanımlayan yük düzenlemesidir.

1.6.7 Çatı kar yükü şekil katsayısı

Harici hava ve topografik etkiler ile ısı etkiler oluşmaksızın, çatı kar yükünün birikmemiş zemin kar yüküne oranıdır.

1.6.8 Isı katsayısı

Kar erimesine sebep olan çatıdaki ısı akımının bir fonksiyonu olarak ifade edilen ve çatı kar yükünün azaltılması için kullanılan bir katsayıdır.

1.6.9 Maruz kalma (etkime) katsayısı

Isıtılmayan binalardaki çatı kar yükünün azaltılması veya çoğaltılması ile alakalı, karakteristik zemin kar yüküne bağlı olan katsayıdır.

1.6.10 İstisnaî çatı kar yükü

Çatıda kar yığılması (başka bir yerden düşme gibi) sonucu nadir olarak oluşan kar tabakasının meydana getirdiği yük olarak tanımlanan yük düzenlemesidir.

1.7 Semboller

(1) Bu standardda aşağıdaki semboller kullanılmıştır.

Not - Kullanılan notasyon ISO 3898'den alınmıştır.

(2) EN 1990: 2002 Madde 1.6'da verilen semboller temel listesine ek olarak aşağıda verilenler bu standarda ait olarak kullanılan notasyonlardır.

Büyük Latin harfleriyle gösterilen semboller:

C_e	Maruz kalma katsayısı
C_t	Isı katsayısı
C_{esi}	İstisnaî kar yükü katsayısı
A	Mahal'in deniz seviyesinden yüksekliği [m]
S_e	Her bir metre uzunluk için kar sarkıntısı yüzünden meydana gelen kar yükü (kN/m)
F_s	Kar kütesinin kaymasıyla her bir metre uzunluğa uygulanan kuvvet (kN/m)

Küçük Latin harfleriyle gösterilen semboller:

b	Yapının genişliği
d	Kar tabakasının derinliği [m]
h	Yapının yüksekliği [m]
k	Düzensiz kar şeklini dikkate almak için kullanılan bir katsayı (Madde 6.3)
l_s	Kar birikintisinin veya kar ile yüklü alanın uzunluğu (m)
s	Çatı kar yükü (kN/m ²)
s_k	Dikkate alınan mahaldeki karakteristik zemin kar yükü (kN/m ²)
s_{Ad}	İstisnaî zemin kar yükü tasarım değeri (kN/m ²)

Küçük Yunan harfleriyle gösterilen semboller:

α	Yatay düzleme göre ölçülen çatı eğimi ($^{\circ}$)
β	Silindirik çatı sistemleri için, eğri yüzeyin tanjantı ile yatay düzlem arasındaki açı
γ	Kar birim hacim ağırlığı (kN/m^3)
μ	Kar yükü şekil katsayısı
ψ_0	Bir değişken etkinin kombinasyon değeri için katsayı
ψ_1	Bir değişken etkinin sıklık değeri için katsayı
ψ_2	Bir değişken etkinin yarı sürekli değeri için katsayı

Bu standardın amacına uygun olarak, yukarıdaki listede belirlenen birimler dikkate alınacaktır.

2 Yüklerin sınıflandırılması

(1) P Kar yükleri, bu standardda aksi belirtilmedikçe değişken ve sabit etkiler (Madde 5.2) olarak sınıflandırılır (EN 1990:2002, Madde 4.1.1 (1)P ve Madde 4.1.1 (4)).

(2) Bu standardın kapsamındaki kar yükleri statik etkiler olarak sınıflandırılmalıdır (EN 1990:2002, Madde 4.1.1 (4)).

(3) EN 1990:2002, Madde 4.1.1(2)'e göre, Madde 1.6.3 de belirlenmiş özel durumlar için, istisnaî kar yükleri, coğrafi bölgeye bağlı olarak kaza eseri meydana gelmiş etkiler olarak ele alınabilir.

Not - Millî Ek'te bu maddenin kullanım şartları verilebilir (coğrafi bölgeler de Millî Ek'e dâhil edilebilir).

(4) EN 1990:2002, Madde 4.1.1(2) göre, Madde 1.6.10 da belirlenmiş özel durumlar için, istisnaî kar birikmelerinden oluşan yükler coğrafi bölgeye bağlı olarak kaza eseri meydana gelmiş etkiler olarak ele alınabilir.

Not - Millî Ek'te bu maddenin kullanım şartları verilebilir (coğrafi bölgeler de Millî Ek'e dâhil edilebilir).

3 Tasarım durumları

3.1 Genel

1(P) İlgili kar yükleri EN 1990:2002, Madde 3.5'e göre tanımlanan her tasarım durumu için belirlenmelidir.

(2) Madde 6'da tarif edilen lokal etkiler için, sürekli/geçici tasarım durumları kullanılmalıdır.

3.2 Normal şartlar

(1) İstisnaî kar yağışları (Madde 2(3)) ve istisnaî kar birikmelerinin (Madde 2(4)) görülme ihtimalinin bulunmadığı yerlerde, sürekli/geçici tasarım durumları, Madde 5.2 (3)P a) ve Madde 5.3. dikkate alınarak belirlenen birikmiş ve birikmemiş kar yükü düzenlemeleri için kullanılmalıdır.

Not - Ek A durum A' ya bakılmalıdır

3.3 İstisnaî şartlar

(1) İstisnaî kar yağışlarının görülebileceği (Madde 2(3)) ancak istisnaî kar birikmelerinin (paragraf 2(4)) görülemeyeceği yerlerde:

a) Sürekli/geçici tasarım durumları, Madde 5.2(3)P a) ve Madde 5.3 dikkate alınarak belirlenen birikmiş ve birikmemiş kar yükü düzenlemeleri için kullanılmalıdır.

b) Kazara oluşan etkilerin dikkate alındığı tasarım durumları, Madde 4.3, 5.2(3)P(b) ve Madde 5.3 dikkate alınarak belirlenen birikmiş ve birikmemiş kar yükü düzenlemeleri için kullanılmalıdır.

Not 1 - Ek A durum B1'e bakılmalıdır.

Not 2 - Bölüm 6'da tanımlanan özel kısmi etkiler için hangi tasarım durumlarının uygulanacağı Millî Ek'te verilebilir.

(2) İstisnaî kar yağışlarının görülmediği (Madde 2(3)) ancak istisnaî kar birikmelerinin (Madde 2(4)) görülebileceği yerlerde:

a) Sürekli/geçici tasarım durumları, Madde 5.2(3)P a) ve Madde 5.3 dikkate alınarak belirlenen birikmiş ve birikmemiş kar yükü düzenlemeleri için kullanılmalıdır.

b) Kazara oluşan etkilerin dikkate alındığı tasarım durumları, Madde 5.2(3)P c) ve Ek B dikkate alınarak belirlenen kar yükü durumları için kullanılmalıdır.

Not - Ek A durum B2'ye bakılmalıdır.

(3) İstisnaî kar yağışlarının (Madde 2(3)) ve istisnaî kar birikmelerinin (Madde 2(4)) görülebileceği yerlerde:

a) Sürekli/geçici tasarım durumları, Madde 5.2 (3)P a) ve Madde 5.3 dikkate alınarak belirlenen birikmiş ve birikmemiş kar yükü düzenlemeleri için kullanılmalıdır.

b) Kazara oluşan etkilerin dikkate alındığı tasarım durumları, Madde 4.3, 5.2(3)P b) ve Madde 5.3 dikkate alınarak belirlenen birikmiş ve birikmemiş kar yükü düzenlemeleri için kullanılmalıdır.

c) Kazara oluşan etkilerin dikkate alındığı tasarım durumları, Madde 5.2(3)P c) ve Ek B dikkate alınarak belirlenen kar yükü durumları için kullanılmalıdır.

Not 1 - Ek A durum B3'e bakılmalıdır.

Not 2 - Bölüm 6'da tanımlanan özel kısmi etkiler için hangi tasarım durumlarının uygulanacağı Millî Ek'te verilebilir.

4 Zemin kar yükü

4.1 Karakteristik değerler

(1) Karakteristik zemin kar yükü değeri (s_k), Madde 1.6.1'da verilen tarife ve EN 1990: 2002, Madde 4.1.2 (7)'ye göre tayin edilmelidir.

Not 1 - Millî Ek'te kullanılacak karakteristik zemin kar yükleri belirtilebilir. Olağan dışı yerel durumlar dikkate alındığında, Millî Ek'te, herhangi bir özel proje için ilgili yetkili kurumlar ile proje uygulayıcıları arasında bir uzlaşmayla farklı karakteristik zemin kar yükü değerlerinin kullanılmasına müsaade edilebilir.

Not 2 - Ek C, DGIII/D-3 komisyonu tarafından görevlendirilen araştırma grubunun çalışmaları sonucu elde edilmiş Avrupa zemin kar yükü haritalarını kapsar. Millî Ek'te, ülkeler arasındaki sınır bölgeleri dikkate alındığında meydana gelebilecek tutarsızlıklar bu harita referans alınarak ortadan kaldırılabılır veya azaltılabilir.

(2) Daha güvenilir veriye ihtiyaç duyulan özel durumlarda, karakteristik zemin kar yükü değeri (s_k), ilgili mahallin yakınındaki istenmeyen diğer etkilerden uygun şekilde korunmuş bir alandan uzun sürede toplanan verilerin uygun bir istatistiksel analiz metodu kullanılması suretiyle daha kesin olarak belirlenir.

Not 1 - Millî Ek ayrıca daha tamamlayıcı kılavuz bilgiler verebilir.

Not 2 - Kaydedilen azami kar miktarı değerleri arasında genellikle dikkate değer ölçüde farklılıklar olabileceğinden 20 yıldan daha az kayıt tutma süreleri genellikle uygun değildir.

(3) Bazı özel yerlerde tutulan kar yükü kayıtları, yaygın istatistiksel metotlarda dikkate alınmaması gereken olağandışı değerler içerebilir. Karakteristik kar yükü değerleri, bu olağandışı değerler dikkate alınmayarak belirlenmelidir. Olağandışı değerler Madde 4,3'de belirtilenler dikkate alınmak suretiyle yaygın istatistiksel metotlardan ayrı tutulur.

4.2 Diğer temsili değerler

(1) EN 1990:2002, Madde 4.1.3'e göre , çatı kar yükünün diğer temsili değerleri şunlardır.

- Kombinasyon değeri $\psi_0 s$
- Sıklık değeri $\psi_1 s$
- Yarı sürekli değeri $\psi_2 s$

Not - ψ değerleri EN 1990:2002'nin Millî Eklerinde yer alabilir. Binalar için ψ_0, ψ_1, ψ_2 katsayılarının tavsiye edilen değerleri kar yükünün dikkate alındığı yere bağlıdır ve ilişkili kar yükü bilgilerinin aynı olması şartı ile EN 1990:2002'deki Çizelge A1.1'den veya Çizelge 4.1'den alınabilir.

4.3 İstisnaî zemin kar yükü değerlerinin işleme tabi tutulması

(1) İstisnaî zemin kar yüklerinin mevcut olabileceği yerlerde, bu yükler aşağıdaki eşitlikle tayin edilebilir:

$$s_{Ad} = C_{esi} s_k \quad (4.1)$$

s_{Ad} : istenilen yere ait istisnaî zemin kar yükü tasarım değeri

C_{esi} : istisnaî kar yükü katsayısı

s_k : istenilen yere ait karakteristik zemin kar yükü değeri

Not - C_{esi} katsayısı Millî Ek'te yer alabilir. Tavsiye edilen C_{esi} değeri 2,0'dır (Aynı zamanda Madde 2(3)'e bakılmalıdır).

Çizelge 4.1 - Binalar için farklı yerlerdeki ψ_0, ψ_1, ψ_2 katsayılarının tavsiye edilen değerleri

Bölgeler	ψ_0	ψ_1	ψ_2
Finlandiya, İzlanda, Norveç, İsveç	0,70	0,50	0,20
Öteki CEN üyelerindeki deniz seviyesinden yüksekliği $H > 1000$ m olan yerler	0,70	0,50	0,20
Öteki CEN üyelerindeki deniz seviyesinden yüksekliği $H \leq 1000$ m olan yerler	0,50	0,20	0,00

5 Çatı kar yükü

5.1 Yük özellikleri

(1) P Tasarımda, kar kütesinin çatı üzerinde farklı biçimde toplanabileceği göz önünde bulundurulmalıdır.

(2) Kar kütesinin çatı üzerinde farklı biçimde toplanmasına neden olan çatı özellikleri veya diğer faktörler aşağıdakilerdir.

- a) Çatı şekli,
- b) Isıl özellikler,
- c) Yüzey pürüzlülüğü,
- d) Çatı altında oluşan ısı miktarı,
- e) Komşu binaların yakınlığı,
- f) Çevre arazi yapısı,
- g) Lokal meteorolojik iklim özellikleri. özellikle rüzgar, sıcaklık değişkenliği, yağış (yağmur veya kar olarak) ihtimali.

5.2 Yük düzenlemeleri

1 (P) Aşağıdaki iki ana yük düzenlemesi dikkate alınmalıdır.

- birikmemiş çatı kar yükü düzenlemesi (Madde 1.6.5).
- birikmiş çatı kar yükü düzenlemesi (Madde 1.6.6).

(2) Yük düzenlemeleri, Madde 5.3, ayrıca Madde 3.3'e uygun olarak düzenlenmiş Ek B kullanılarak tayin edilmelidir.

Not - Millî Ek'te, Madde 5.3.4, Madde 5.3.6 ve Madde 6.2'de tanımlanan çatı şekilleri için Ek B'nin kullanımı belirtilebilir ve bu çatı şekilleri, değişen hava şartları esnasında yağın bütün karın genellikle eriyip ortadan kalktığı ve değişen bu hava şartları esnasında rüzgar hızının orta seviyeden yüksek hıza kadar meydana geldiği yerler için kullanılır.

(3) P Çatı kar yükü aşağıdaki gibi belirlenmelidir.

a) sürekli/geçici tasarım durumları için:

$$s = \mu_i C_e C_t S_k$$

b) istisnaî kar yüklerinin kaza eseri meydana gelmiş olan etkiler oluşturduğu kabul edilerek, bu tipten kazara oluşan etkilerin dikkate alındığı tasarım durumları için (Paragraf 5.2(3) P c'nin kapsadığı durumlar hariç):

$$s = \mu_i C_e C_t S_{Ad}$$

Not - Madde 2 (3)'e bakılmalıdır.

c) istisnaî kar birikmelerinin kaza eseri meydana gelmiş olan etkiler oluşturduğu kabul edilerek, bu tipten kazara oluşan etkilerin dikkate alındığı ve Ek B'nin uygulandığı tasarım durumları için

$$s = \mu_i S_k$$

Not - Madde 2(4)'e bakılmalıdır.

Burada;

- μ_i Kar yükü şekil katsayısı (Madde 5.3 ve Ek B),
 - S_k Karakteristik zemin kar yükü değeri,
 - S_{Ad} Dikkate alınan yer için istisnaî zemin kar yükü tasarım değeri (Madde 4.3),
 - C_e Maruz kalma katsayısı,
 - C_t Isı katsayısı
- dır.

(4) Yükün düşey olarak etkidiği ve etki alanı olarak çatının yataydaki izdüşüm alanı kabul edilmelidir.

(5) Çatı yüzeyindeki kar kütlesinin yapay olarak kaldırılması veya kar kütlesinin çatıdaki dağılımının değiştirilmesi ihtimali bulunması durumunda; çatı bu duruma uygun yük düzenlemelerine göre tasarlanmalıdır.

Not 1 - Bu maddeye uygun yük düzenlemeleri, yalnızca doğal yığılma biçimleri için elde edilmiştir.

Not 2 - Daha ayrıntılı kılavuz bilgiler Millî Ek'te verilebilir.

6) Kar kütlesinin üzerine yağmur yağması veya karın bir kaç kez eriyip yeniden donması ihtimali olan bölgelerde, özellikle çatı drenaj sisteminin kar veya buz ile tıkanabileceği durumlarda çatı kar yükü artırılmalıdır.

Not - Ayrıntılı tamamlayıcı kılavuz bilgiler Millî Ek'te verilebilir.

(7) Maruz kalma katsayısı C_e çatı kar yükünün belirlenmesinde kullanılmalıdır. C_e değerini seçerken bölgede daha ileride olabilecek değişimler göz önünde bulundurulmalıdır. Farklı topografik bölgeler için özel değerler ifade edilmedikçe C_e değeri 1,0 alınmalıdır.

Not - Millî Ek'te farklı topografik alanlar için farklı C_e değerleri verilebilir. Tavsiye edilen değerler Çizelge 5.1'de verilmiştir.

Çizelge 5.1 - Farklı topografik alanlar için tavsiye edilen C_e değerleri

Topografik bölge	C_e
Rüzgara açık ^a	0,8
Normal ^b	1,0
Korunmuş ^c	1,2

^a Rüzgara açık topografik alanlar: her coğrafi yönden etkiye maruz kalan, arazi tarafından korunma imkanının olmadığı veya az olduğu daha yüksek yapıların veya ağaçların bulunmadığı engelsiz düz alanlar
^b Normal topografik alanlar: rüzgarın yapı üzerine etkisiyle kar kütlesinin, arazi, diğer yapılar ve ağaçlar sebebiyle önemli bir değişime uğramadığı alanlar
^c Korunmuş topografik alanlar: dikkate alınan yapının yüksekliğinin önemli ölçüde çevre arazisinden veya çevresindeki yüksek ağaçlardan ve/veya çevresindeki daha yüksek yapılardan düşük olduğu alanlar

(8) Isı katsayısı C_t , yüksek sıcaklık iletiminden ($>1 \text{ W/m}^2\text{K}$) dolayı, özellikle binanın çatısı altındaki ısı kaybının çatı yüzeyini etkilemesi sebebiyle erimelerin meydana geldiği bazı cam kaplı çatılarda çatı kar yükündeki azalmanın hesaba katılması için kullanılır.

Diğer bütün durumlar için:

$C_t=1,0$ alınmalıdır.

Not 1 - Malzeme ısı yalıtım özellikleri ve yapı elamanının şekline dayalı olarak, Millî Ek'te azaltılmış C_t değerlerinin kullanımına izin verilebilir.

Not 2 - Daha ayrıntılı klavuz bilgiler ISO 4355'den elde edilebilir.

5.3 Çatı şekil katsayıları

5.3.1 Genel

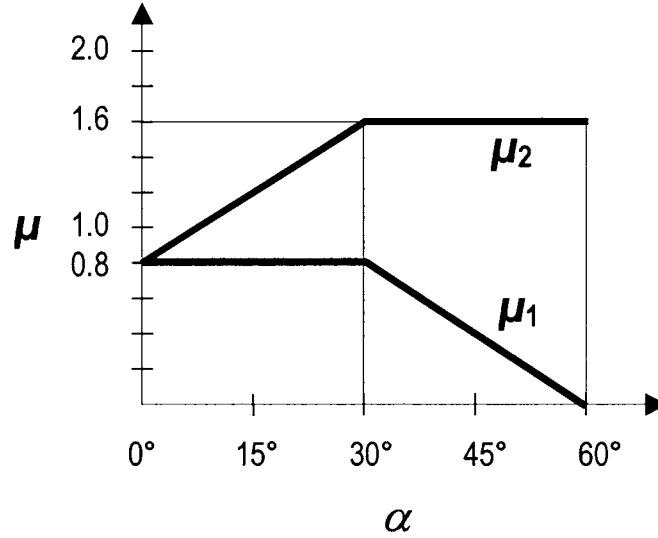
(1) Bu maddede, bu standardda belirtilmiş bütün çatı tiplerinde, birikmiş ve birikmemiş kar yükü düzenlemeleri için kullanılacak çatı şekil katsayıları verilmiştir. Ancak kullanımına izin verilen yerlerde Ek B'de tarif edilen istisnaî kar birikmeleri ile ilgili katsayılar ayrıca ele alınmalıdır.

(2) Kar yükünün artmasına yol açacak biçimde, doğrusal eğime sahip normal çatılara kıyasla daha önem arz eden dış geometriye sahip çatılarda kullanılacak kar yükü şekil katsayılarına özel önem verilmelidir.

(3) Madde 5.3.2, Madde 5.3.3 ve Madde 5.3.4'deki çatı tipleri için şekil katsayıları Şekil 5.1'de verilmiştir.

5.3.2 Tek eğimli çatılar

(1) Tek eğimli çatılar için kullanılan kar yükü şekil katsayısı μ_1 , Çizelge 5.2'de verilmiş ve Şekil 5.1, Şekil 5.2'de gösterilmiştir.



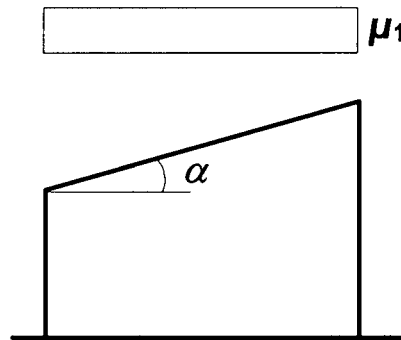
Şekil 5.1 - Kar yükü şekil katsayıları

(2) Çatı yüzeyindeki kar kütesinin kaymasının önlenmediği durumlarda Çizelge 5.2'de verilen değerler kullanılmalıdır. Kar perdelerinin veya diğer kar tutucularının (engel) mevcut olduğu durumlarda ya da çatının alt kenarlarında parapetler varsa kar yükü şekil katsayısı 0,8'den az olamaz.

Çizelge 5.2 - Kar yükü şekil katsayıları

Çatı eğim açısı, α	$0^\circ \leq \alpha \leq 30^\circ$	$30^\circ < \alpha < 60^\circ$	$\alpha \geq 60^\circ$
μ_1	0,8	$0,8 (60-\alpha)/30$	0,0
μ_2	$0,8+0,8 \alpha/30$	1,6	--

(3) Şekil 5.2'deki yük düzenlemesi birikmiş ve birikmemiş yük düzenlemeleri için kullanılmalıdır.

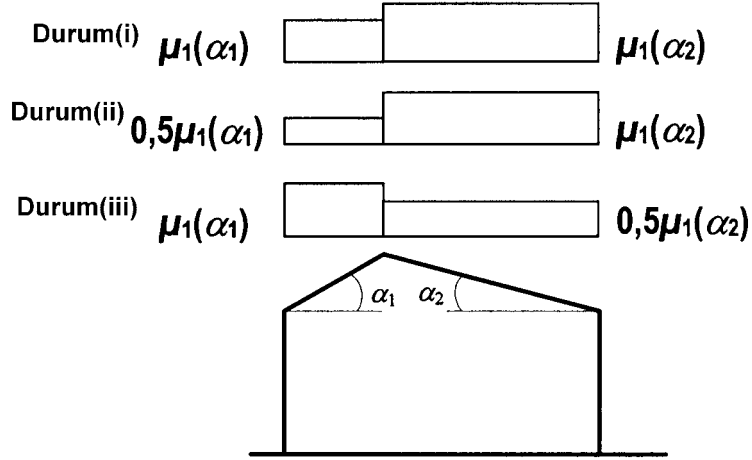


Şekil 5.2 - Kar yükü şekil katsayısı-tek eğimli çatı

5.3.3 Çift eğimli çatılar

(1) Çift eğimli çatılar için kullanılan kar yükü şekil katsayıları Şekil 5.3'de gösterilmiştir. Şekil 5.3'de verilen μ_1 değeri Çizelge 5.2'de verilmiş ve Şekil 5.1'de gösterilmiştir.

(2) Çatı yüzeyindeki kar kütesinin kaymasının önlenmediği durumlarda Çizelge 5.2'de verilen değerler kullanılmalıdır. Kar perdelerinin veya diğer kar tutucularının (engel) mevcut olduğu durumlarda veya çatının alt kenarlarında parapetler varsa kar yükü şekil katsayısı 0.8'den az olamaz.



Şekil 5.3 - Kar yükü şekil katsayıları-çift eğimli çatı

(3) Şekil 5.3'de gösterilen durum (i) birikmemiş yük düzenlemeleri için kullanılmalıdır.

(4) Yerel şartlar için aksi belirtilmedikçe, şekil 5.3'de gösterilen durum (ii) ve (iii) birikmiş yük düzenlemeleri için kullanılmalıdır.

Not - Yerel şartlara dayalı bir alternatif yük düzenlemesi Millî Ek'te verilebilir.

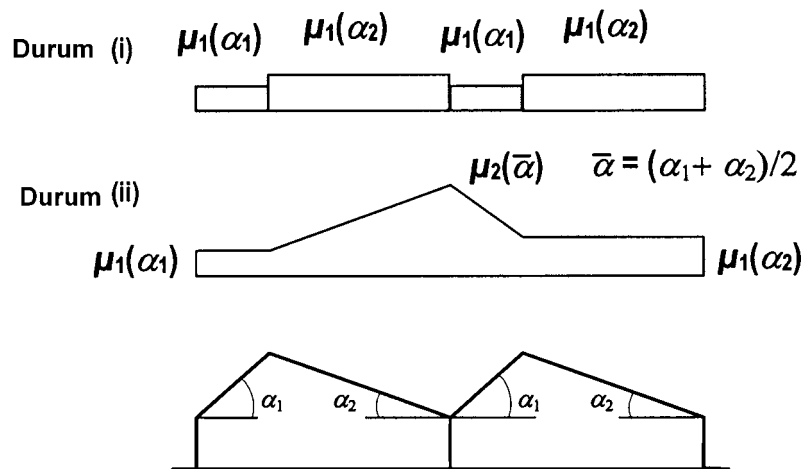
5.3.4 Çok eğimli çatılar

(1) Çok eğimli çatılar için kullanılan kar yükü şekil katsayısı Çizelge 5.2 verilmiştir ve Şekil 5.1'de gösterilmiştir.

(2) Şekil 5.4'de durum (i) birikmemiş yük düzenlemeleri için kullanılır.

(3) Yerel şartlar için aksi belirtilmedikçe, şekil 5.4'de durum (ii) birikmiş yük düzenlemeleri için kullanılmalıdır.

Not - Millî Ek'in izin verdiği yerlerde, kar birikmesi için gerekli yük düzenleme durumu Ek B kullanılarak belirlenebilir.



Şekil 5.4 - Kar yükü şekil katsayıları - çok eğimli çatı

(4) Çatı deresinin eğimlerinden en az birinin 60 dereceden fazla olduğu çok eğimli çatıların tasarımında kar yükü şekil katsayısına özel önem verilmelidir.

Not - Millî Ek'te kılavuz bilgiler verilebilir.

5.3.5 Silindirik çatılar

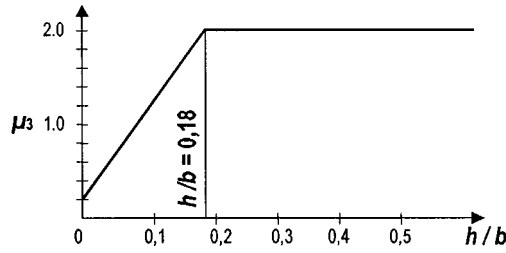
(1) Kar perdelerinin olmadığı silindirik çatılar için kullanılacak kar yükü şekil katsayısı aşağıdaki eşitliklerden elde edilir (aynı zamanda Şekil 5.6'ya bakılmalıdır).

$$\beta > 60^\circ \text{ için } \mu_3 = 0 \quad (5.4)$$

$$\beta \leq 60^\circ \text{ için } \mu_3 = 0,2 + 10 h/b \quad (5.5)$$

μ_3 için bir üst sınır değer belirlenmelidir.

Not 1 - μ_3 'ün üst sınır değeri Millî Ek'te belirlenebilir. Tavsiye edilen üst sınır değeri 2,0'dır (Şekil 5.5).



Şekil 5.5 - Farklı yükseklik/açıklık oranlarına sahip silindirik çatılar için tavsiye edilen kar yükü şekil katsayıları ($\beta \leq 60^\circ$)

Not 2 - Silindirik çatılar üzerindeki kar yüklerini etkileyen kar perdeleriyle alakalı kurallar Millî Ek'te verilebilir.

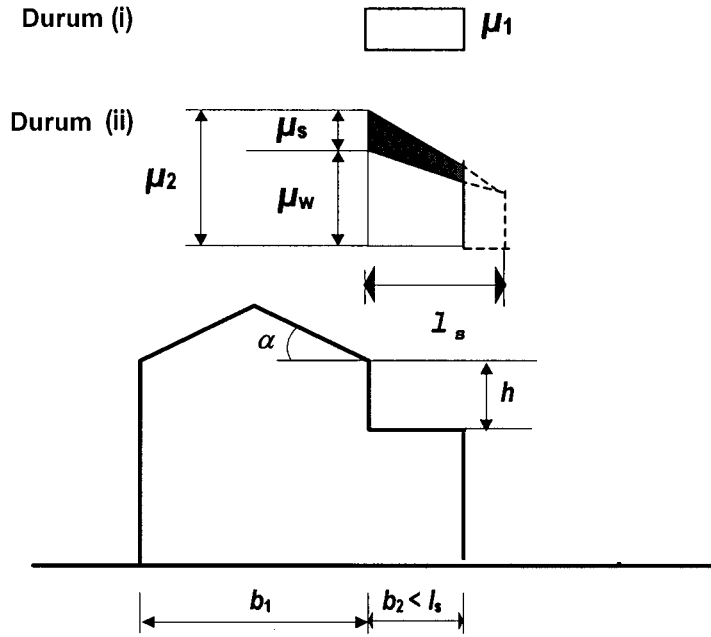
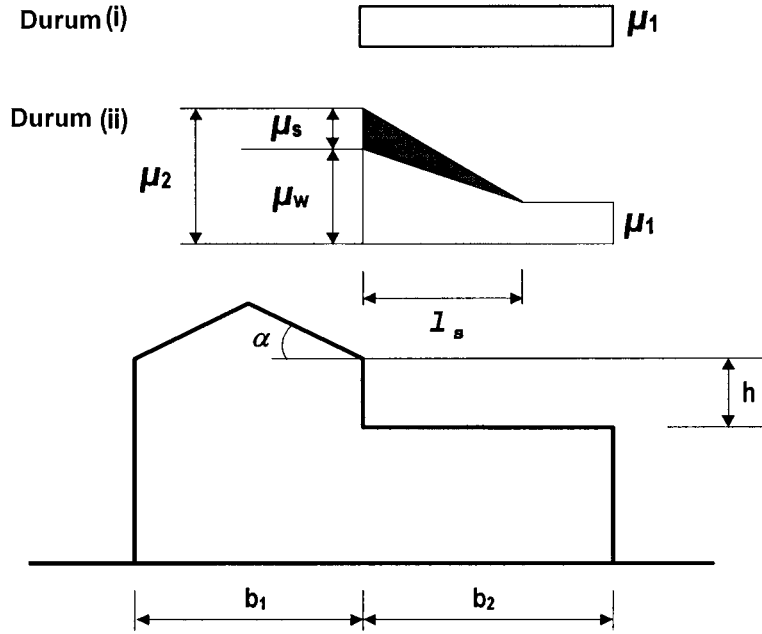
(2) Şekil 5.6'da durum (i) birikmemiş yük düzenlemeleri için kullanılır.

(3) Yerel şartlar için aksi belirtilmedikçe şekil 5.6'de durum (ii) birikmiş yük düzenlemeleri için kullanılmalıdır.

Not - Yerel şartlara dayalı alternatif bir yük düzenlemesi Millî Ek'te verilebilir.

(3) Yerel şartlar için aksi belirtilmedikçe, şekil 5.7'de durum (ii) birikmiş yük düzenlemeleri için kullanılmalıdır.

Not - Millî Ek'in izin verdiği yerlerde, kar birikmesi için gerekli yük düzenleme durumu Ek B kullanılarak belirlenebilir.



Bu durum $b_2 < l_s$ olduğunda uygulanır.

Şekil 5.7 - Daha yüksek bir yapıya bitişik veya yakın olan çatılar için kar yükü şekil katsayıları

6 Kısmi tesirler

6.1 Genel

(1) Bu maddede, aşağıdakileri kısmi olarak değerlendirmek için kullanılacak kuvvetler verilmektedir.

- Çatıda bulunan çıkıntılar ve engeller üzerindeki kar birikmeleri,
- Çatı kenarları,
- Kar perdeleri.

(2) Tasarım durumları geçici/sürekli olarak dikkate alınmalıdır.

6.2 Çıkıntılar ve engeller üzerindeki kar birikmeleri

(1) Rüzgar etkisine maruz kalınan durumlarda, engellerin bulunduğu çatı üzerinde aerodinamik yapının değiştiği alanlarda kar toplanması olduğu için kar birikmesi meydana gelir.

(2) Yerel şartlar dikkate alındığında aksi belirtilmedikçe, yarı yatay çatılar için kar yükü şekil katsayısı ve kar birikintisinin uzunluğu aşağıdaki gibi alınmalıdır (Madde 6.1).

$$\mu_1 = 0,8 \quad \mu_2 = \gamma h/s_k$$

$$\mu_2 \text{'nin alt ve üst sınırı: } 0,8 \leq \mu_2 \leq 2,0$$

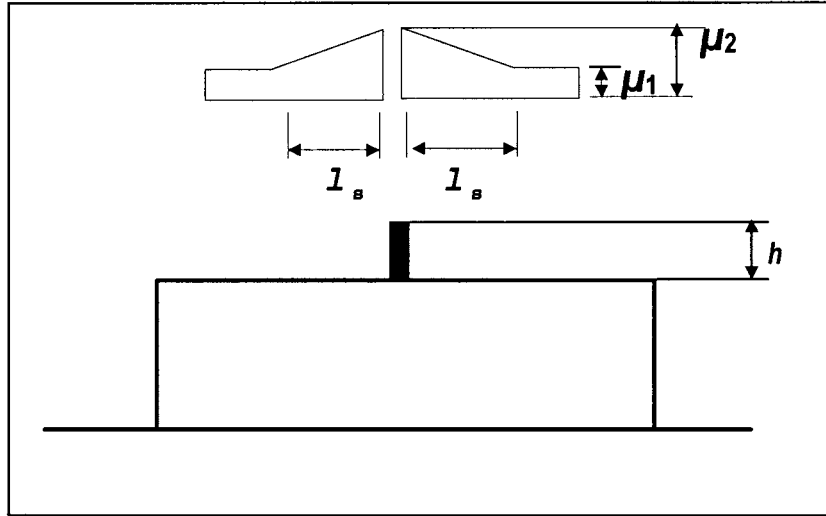
Burada;

γ Kar birim hacim ağırlığı, bu eşitlik için 2 kN/m^3 alınabilir.

$$l_s = 2h$$

l_s 'nin alt ve üst sınırı: $5 \leq l_s \leq 15 \text{ m}$ 'dir.

Not - Millî Ek'in izin verdiği yerlerde, kar birikmesi için gerekli yük düzenleme durumu, Ek B kullanılarak belirlenebilir.



Şekil 6.1 - Çıkıntılar ve engeller için kar yükü şekil katsayıları

6.3 Çatı kenarı kar sarkıntısı

(1) Çatı kenarında oluşan kar sarkıntılarının göz önüne alınması gerekmektedir.

Not - Millî Ek'te, bu maddenin kullanım şartları tayin edilebilir. Bu maddenin, rakımı 800 m'den yüksek olan yerlerde dikkate alınması tavsiye edilir.

(2) Çatı konsollarının (saçak) tasarımında bu parçalar üzerindeki kar yüküne ek olarak çatı kenarı kar sarkıntılarının dikkate alınmaları gerekmektedir. Kar sarkıntısı yüzünden meydana gelecek yükler, çatı kenarına etkidiği kabul edilerek aşağıdaki eşitlik ile hesaplanabilir.

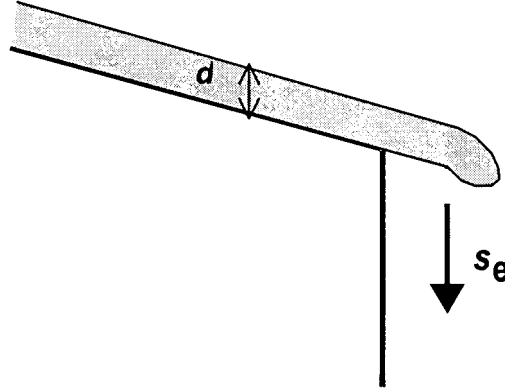
$$S_e = k s^2 / \gamma \quad (6.4)$$

Burada;

- s_e Her metre uzunluk için kar sarkıntısı yüzünden oluşan kar yükü (Şekil 6.2),
 s Dikkate alınan çatı için en gayrı müsait birikmemiş yük durumu (Madde 5.2),
 γ Kar birim hacim ağırlığı; bu eşitlik için 3 kN/m^3 alınabilir,
 k Düzensiz kar şekli dikkate almak için kullanılan bir katsayı,
 dir.

Not - k değeri Millî Ek'te verilebilir. k değerinin hesaplanması için tavsiye edilen bağıntı:

$k = 3/d$ (ancak $k \leq d \cdot \gamma$ olmalıdır. Burada d , çatı üzerindeki kar tabakasının metre cinsinden derinliğidir (Şekil 6.2))



Şekil 6.2 - Çatı kenarından kar sarkıntısı

6.4 Kar koruyucular ve diğer engeller üzerindeki kar yükleri

(1) Belirli şartlarda kar kütlesi kavisli ya da eğimli çatılardan kayabilir. Çatı yüzeyi ve kar kütlesi arasındaki sürtünme katsayısı sıfır kabul edilmelidir. Kayan kar kütlesi nedeniyle kar kütlesinin kayacağı yönde oluşacak kuvvet, F_s her bir birim uzunluk için aşağıdaki eşitlikten elde edilir.

$$F_s = s b \sin \alpha$$

Burada;

- s Kayma ihtimalinin bulunduğu çatı alanlarına uygun en gayrı müsait birikmemiş kar durumuyla ilişkili kar yükü (Madde 5.2 ve Madde 5.3),
 b Bir kar koruyucu ve engel ile diğer kar koruyucu veya mahya arasındaki yatay düzlemdeki mesafe,
 α Yatay düzlemden ölçülen çatı eğimi
 dir.

Ek A

Farklı yerler için kullanılacak tasarım durumları ve yük düzenlemeleri

(1) Çizelge A.1'de, her bir durum için kullanılacak tasarım durumları ve yük düzenlemelerini belirleyen ve A, B1, B2 ve B3 ile gösterilen dört durum özet olarak verilmiştir (sırasıyla Madde 3.2, Madde 3.3(1), Madde 3.3(2) ve Madde 3.3(3)'e bakılmalıdır).

Çizelge A.1 - Farklı yerler için kullanılan tasarım durumları ve yük düzenlemeleri

Normal	İstisnaî durumlar		
Durum A	Durum B1	Durum B2	Durum B3
İstisnaî kar yağışı yok İstisnaî kar birikmesi yok	İstisnaî kar yağışı var İstisnaî kar birikmesi yok	İstisnaî kar yağışı yok İstisnaî kar birikmesi var	İstisnaî kar yağışı var İstisnaî kar birikmesi var
3.2.(1) Sürekli/Geçici tasarım durumu	3.3.(1) Sürekli/Geçici tasarım durumu	3.3.(2) Sürekli/Geçici tasarım durumu	3.3.(3) Sürekli/Geçici tasarım durumu
[1] birikmemiş μ_i Ce Ct sk	[1] birikmemiş μ_i Ce Ct sk	[1] birikmemiş μ_i Ce Ct sk	[1] birikmemiş μ_i Ce Ct sk
[2] birikmiş μ_i Ce Ct sk	[2] birikmiş μ_i Ce Ct sk	[2] birikmiş μ_i Ce Ct sk (Ek B'de gösterilen çatı şekilleri hariç)	[2] birikmiş μ_i Ce Ct sk (Ek B'de gösterilen çatı şekilleri hariç)
	Kaza eseri meydana gelen tasarım durumu (burada kar yükü kazara meydana gelmiş etki olarak düşünülür)	Kaza eseri meydana gelen tasarım durumu (burada kar yükü kazara meydana gelmiş etki olarak düşünülür)	Kaza eseri meydana gelen tasarım durumu (burada kar yükü kazara meydana gelmiş etki olarak düşünülür)
	[3] birikmemiş μ_i Ce Ct Cesl sk	[3] birikmiş μ_i sk (Ek B'deki çatı şekilleri için)	[3] birikmemiş μ_i Ce CtCesl sk
	[4] birikmiş μ_i Ce CtCesl sk		[4] birikmiş μ_i sk (Ek B'deki çatı şekilleri için)
Not 1 - İstisnaî durumlar Millî Ek'e göre belirlenir.			
Not 2 - Millî Ek'te, durum B1 ve durum B3 için, Bölüm 6'da tanımlanan özel kısmi tesirleri göz önünde bulunduran tasarım durumları belirlenebilir.			

Ek B

İstisnaî kar birikmeleri için kar yükü şekil katsayıları

B1 Kapsam

(1) Bu Ek'te, aşağıda verilen çatı şekilleri için, istisnaî kar birikmeleri nedeniyle meydana gelen yük düzenlemelerini tayin etmek için kullanılan kar yükü şekil katsayıları verilir.

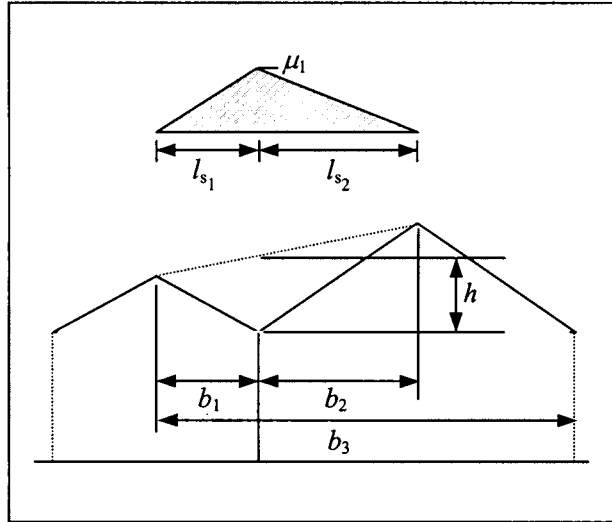
- Çok eğimli çatılar,
- Daha yüksek bir yapıya bitişik veya yakın olan çatılar ,
- Çıkıntılar, engeller ve parapetler üzerinde kar birikmeleri olan çatılar,
- Diğer bütün yük düzenlemeleri için Bölüm 5 ve Bölüm 6'dan uygun olanı kullanılmalıdır.

(2) Bu ekten elde edilen kar yükü şekil katsayılarının kullanıldığı yük durumları dikkate alındığında kar yüklerinin istisnaî kar yükleri olduğu ve çatının başka bir yerinde ayrıca bir kar yükü olmadığı kabul edilmelidir.

(3) Bazı şartlar altında bir birikmiş kar yükü durumundan daha fazla yük durumu birbirlerine alternatif oluşturacak şekilde çatı üzerindeki aynı alan için dikkate alınabilir.

B2 Çok eğimli çatılar

(1) Çok eğimli çatılarda, çatı derelerindeki istisnaî kar birikmeleri için kullanılacak kar yükü şekil katsayısı, Şekil B1 ve Şekil B2(2)'de verilmiştir.



Şekil B.1 - Çok eğimli çatılarda, çatı derelerindeki istisnaî kar birikmeleri için kullanılacak kar birikintisi uzunlukları ve kar yükü şekil katsayıları

(2) Şekil B1'de verilen şekil katsayısı aşağıdaki üç eşitlikten elde edilen en küçük değer olarak belirlenir.

$$\mu_1 = 2h/s_k$$

$$\mu_1 = 2b_3 / (l_{s1} + l_{s2})$$

$$\mu_1 = 5$$

Kar birikintisi uzunluğu aşağıdaki eşitlikle belirlenir:

$$l_{s1} = b_1, \quad l_{s2} = b_2$$

(3) Çok eğimli çatılarda yaklaşık olarak çatı yüzeylerinin simetrik ve geometrilerinin eşit olduğu sıralı üç çatı yüzeyinde, bu üç çatı yüzeyinin yatay düzlemdeki uzunluğu, b_3 değerini verir (her bir çatı parçasının açıklığı $1,5$) (Şekil B1). Aynı anda gerekli olmamasına rağmen bu kar yükü dağılımı her çatı deresi için ayrı ayrı uygulanabilir.

(4) Düzgün geometriye sahip olmayan çatılarda b_3 'ün seçimine özen göstermek gerekmektedir. Mahya yüksekliklerindeki ve/veya çatı yüzeylerinin yatay düzlemdeki uzunluklarındaki önemli farklılıklar, karın çatı üzerindeki serbest yer değişimi için bir engel oluşturabilir ve kar birikmesini oluşturacak kar miktarına teorik olarak tesir eder.

(5) Yapının bütün olarak tasarımında, çok eğimli çatıların çatı derelerinde aynı anda kar birikmelerinin olduğu düşünülürse, çatı üzerindeki birikmiş kar miktarı için bir üst sınır değer belirlenmelidir. Aynı anda meydana gelen kar birikmelerinde, her metre uzunluk için toplam kar yükü, zemin kar yükü ile yapının, çatı deresi doğrultusuna dik doğrultudaki uzunluğunun çarpımını geçmemelidir.

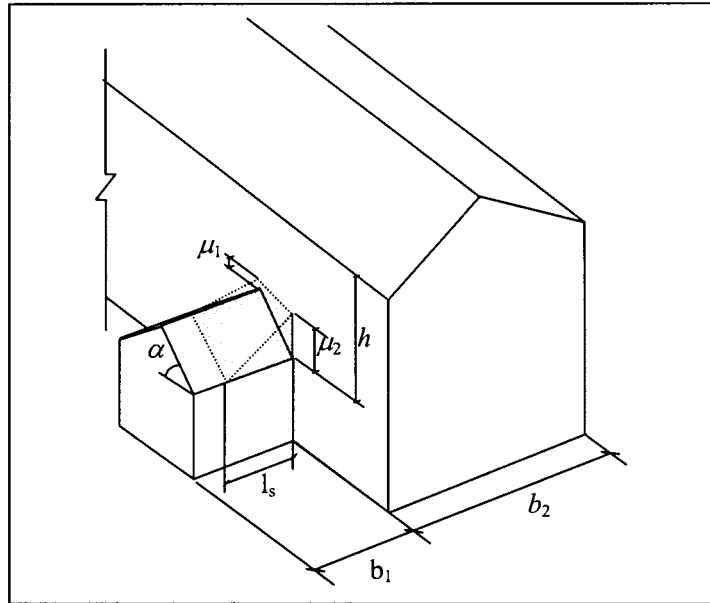
Not - Yapı asimetrik yüklemeye duyarlı ise, tasarım için çatı derelerinde birbirine göre farklı şiddete sahip kar birikme ihtimalleri de dikkate alınmalıdır.

B3 Daha yüksek bir yapıya bitişik veya yakın olan çatılar

(1) Daha yüksek bir yapıya bitişik veya yakın olan çatılardaki istisnaî kar birikmeleri için kullanılan kar yükü şekil katsayıları Şekil B2 ve Çizelge B1'de verilir.

(2) Daha yüksek bir yapıya bitişik olmayıp yakın olan çatılar için, sadece alttaki çatı dikkate alındığında Şekil B2'de verilen yük durumu kullanılabilir (iki bina arasındaki alana etkiyen yük ihmal edilebilir).

Not - Daha kısa bir yapıya bitişik olmayıp ancak yakın olan daha yüksek yapıların kar yüküne tesiri, rüzgar etkisiyle kar birikmelerinin ortaya çıktığı çatı alanları ve binalar arasındaki seviye farkına bağlıdır. Yaklaşık bir kural olarak, iki yapı birbirinden 1.5 m'den az uzaklıkta ise komşu yapıların birbirlerine olan etkilerinin dikkate alınması gereklidir.



Şekil B.2 - Daha yüksek bir yapıya bitişik veya yakın olan çatılardaki istisnaî kar birikmeleri için kullanılacak kar birikintisi uzunlukları ve kar yükü şekil katsayıları

(3) Kar birikintisi uzunluğu l_s ; $5h$, b_1 veya 15 m değerlerinden en küçük olanıdır.

Çizelge B1 - Daha yüksek bir yapıya bitişik veya yakın olan çatılardaki istisnaî kar birikmeleri için kullanılacak kar yükü şekil katsayıları

Şekil katsayısı	Çatı yüzeyi eğim açısı, α_1			
	$0^\circ \leq \alpha \leq 15^\circ$	$15^\circ < \alpha \leq 30^\circ$	$30^\circ < \alpha < 60^\circ$	$60^\circ < \alpha$
μ_1	μ_3	$\mu_3 [(30-\alpha)/15]$	0	0
μ_2	μ_3	μ_3	$\mu_3 [(60-\alpha)/30]$	0

Not 1 - μ_3 ; $2h/s_k$, $2b/l_s$ ve 8 değerlerinin en küçüğüdür. Burada b ; b_1 ve b_2 değerlerinin büyüğü ve l_s ; $5h$, b_1 ve $15m$ değerlerinin en küçüğüdür.

B4 Çıkıntı, engel ve parapetlerde kar birikmelerinin olduğu çatılar

(1) Çıkıntı ve engellerde istisnaî kar birikmelerinin olduğu çatılar için gerekli kar yükü şekil katsayısı Madde B4(2) ve Şekil B3'de verilmiştir. Parapetler arkasında birikmelerin olduğu çatılar için şekil katsayıları Madde B4(4)'de verilmiştir.

(2) a) Düşey düzlemde 1 m^2 'den küçük alanlara sahip engellerin önündeki kar birikmelerinin tesiri ihmal edilebilir.

b) Bu maddede verilenler aşağıdaki hallerde uygulanır:

- Engel yanında 1 m yüksekliğini geçmeyen kar birikmesinin mevcut olduğu durumlarda,
- Engellerin yüksekliklerinden bağımsız olarak, saçaklar, binanın yan yüzünden olan çıkıntısı 5 m 'den daha az olan kapı üstü sundurmaları ve yükleme konsollarında kar birikmesinin mevcut olduğu durumlarda,
- Yüksekliği 1 m 'den fazla, genişliği 2 m 'den az narin engeller, kısmi çıkıntılar olarak düşünülebilir. Bu özel durum için h , çıkıntının rüzgar yönüne dik yükseklik veya genişlik değerinden küçük olanı olarak alınabilir.

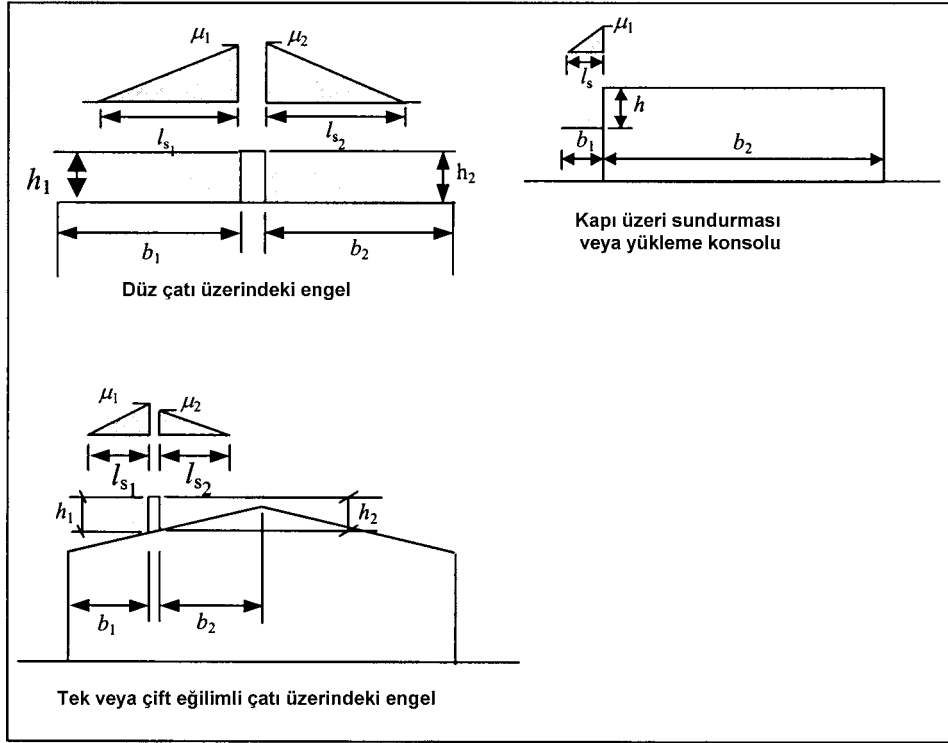
c) Şekil B3'de verilen şekil katsayıları aşağıdaki eşitliklerle hesaplanan ve yanında verilen değerlerden küçük olanı olarak belirlenir.

$$\mu_1 = 2h_1/s_k \text{ veya } 5$$

$$\mu_2 = 2h_2/s_k \text{ veya } 5$$

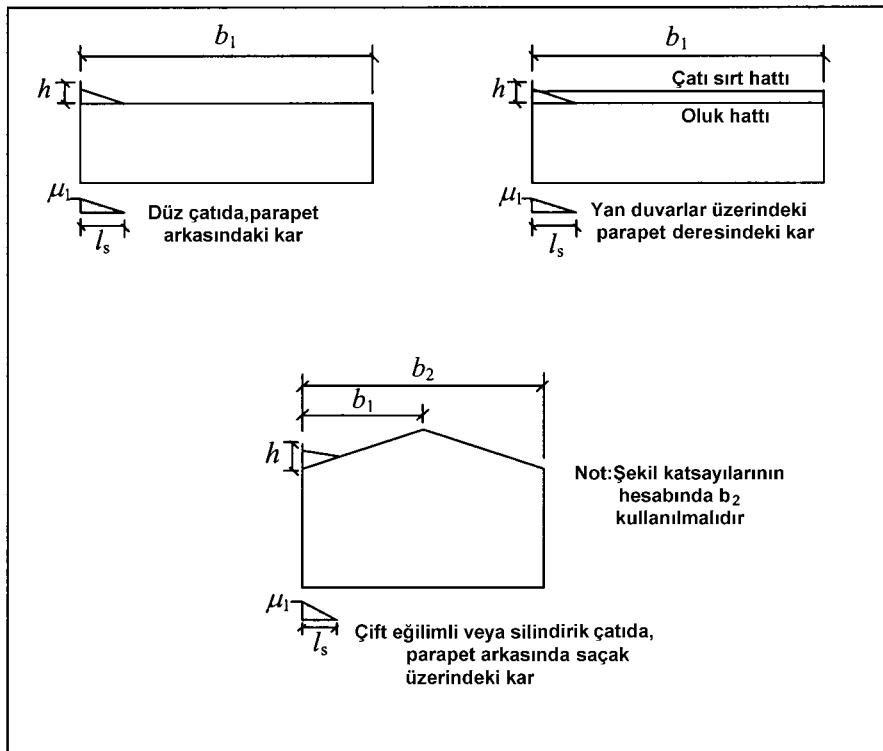
Ek olarak, bina yan yüzünden olan çıkıntısı 5 m metreden daha az olan kapı üstü sundurmaları için μ_1 ; $2b/l_{s1}$ değerini geçmemelidir (b değeri b_1 ve b_2 değerinden büyük olanıdır).

d) Kar birikintisinin uzunluğu l_{sj} ; $5h$, b_1 veya b_2 değerlerinden küçük olanı olarak alınmalıdır ($h \leq 1 \text{ m}$).



Şekil B.3 - Çıkıntı ve engellerde kar birikmelerinin olduğu çatılardaki istisnaî kar birikmeleri için kullanılacak kar yükü şekil katsayıları

(3) Parapetlerde istisnaî kar birikmelerinin olduğu çatılar için kar yükü şekil katsayıları Şekil B4'de verilmiştir.



Şekil B.4 - Parapetlerde kar birikmelerinin olduğu çatılardaki istisnaî kar birikmeleri için kullanılacak kar yükü şekil katsayıları

(4) Şekil B4'de verilen şekil katsayıları aşağıdaki eşitlikler kullanılarak hesaplanan değerlerin en küçüğü olarak belirlenir.

$$\mu_1 = 2h / s_k$$

$$\mu_1 = 2b / l_s \text{ (} b, b_1 \text{ veya } b_2 \text{ 'nin büyük olanı)}$$

$$\mu_1 = 8$$

Kar birikintisi uzunluğu l_s ; $5h$, b_1 ve 15 m değerlerinden en küçük olanı olarak dikkate alınmalıdır.

(5) Yan duvarlar üzerinde bulunan parapetin arkasındaki çatı derelerinde toplanan kar birikintisi için parapetin yüzeyindeki kar yükünün, bu noktadaki en büyük değerinin bitişik mahyaya doğru doğrusal olarak azaldığı ve sıfır değerini aldığı kabul edilmelidir. Ancak bu kabulün yapılabilmesi için parapetin çatı mahyası seviyesinden daha yükseğe çıkan kısmı 300 mm'yi geçmemelidir.

Ek C (Bilgi için)

Avrupa Zemin Kar Yükü Haritaları

(1) Bu ek Avrupa komisyonu DGIII/D3² ile imzalanmış sözleşme ile oluşturulan bir araştırma grubunca yapılmış, bilimsel çalışmalara dayalı Avrupa kar haritalarını kapsar.

Not - Doğrudan araştırma grubunun içinde bulunmayan CEN üyeleri Çek cumhuriyeti, İzlanda ve Polonya'dan temin edilen kar haritaları bu ek'e dâhil edilmiştir.

(2) Bu ek'in Madde 1.1(5)'de belirtilen amaçları:

- Millî yetkili otoritelere, o ülke için çizilmiş kar haritalarının güncellenip revize edilmesinde yardımcı olacak bilgileri vermek
- Kar haritalarının çizilmesinde gerekli olacak uyumlaştırılmış metotları ortaya koymaktır.

Bu ek CEN üyesi ülkelerde ve bu ülkeler arasındaki sınırlarda meydana gelebilecek kar yükü değerlerindeki uyumsuzlukları giderecek veya azaltacaktır.

(3) Araştırma grubu tarafından geliştirilen Avrupa kar haritası, Şekil C.1-Şekil C.10'da gösterildiği gibi 9 farklı homojen iklim bölgesine ayrılmıştır.

(4) Her iklim bölgesi için bir yük-yükseklik ilişki formülü uygulanır ve bu bağıntılar Çizelge C.1'de verilmiştir. Her iklim bölgesi farklı alt bölgelere ayrılmıştır. Her bir alt bölge, yük-yükseklik düzeltme formülünde kullanılan bir alt bölge numarası (Z) ile ifade edilir.

Araştırma grubu üyeleri içerisinde bulunan ülkelere yalnızca Norveç için yapılan kar haritasında farklı mahallerdeki zemin kar yükü değerleri doğrudan verilmiştir.

Verilen karakteristik zemin kar yükü değerleri için ortalama tekerrür aralığı(MRI) 50 yıla eşittir.

(5) Şekil C.11'de, Çek Cumhuriyeti Millî otoritesi tarafından iletilen kar haritası gösterilmiştir.

(6) Şekil C.12'de, İzlanda Millî otoritesi tarafından iletilen kar haritası gösterilmiştir.

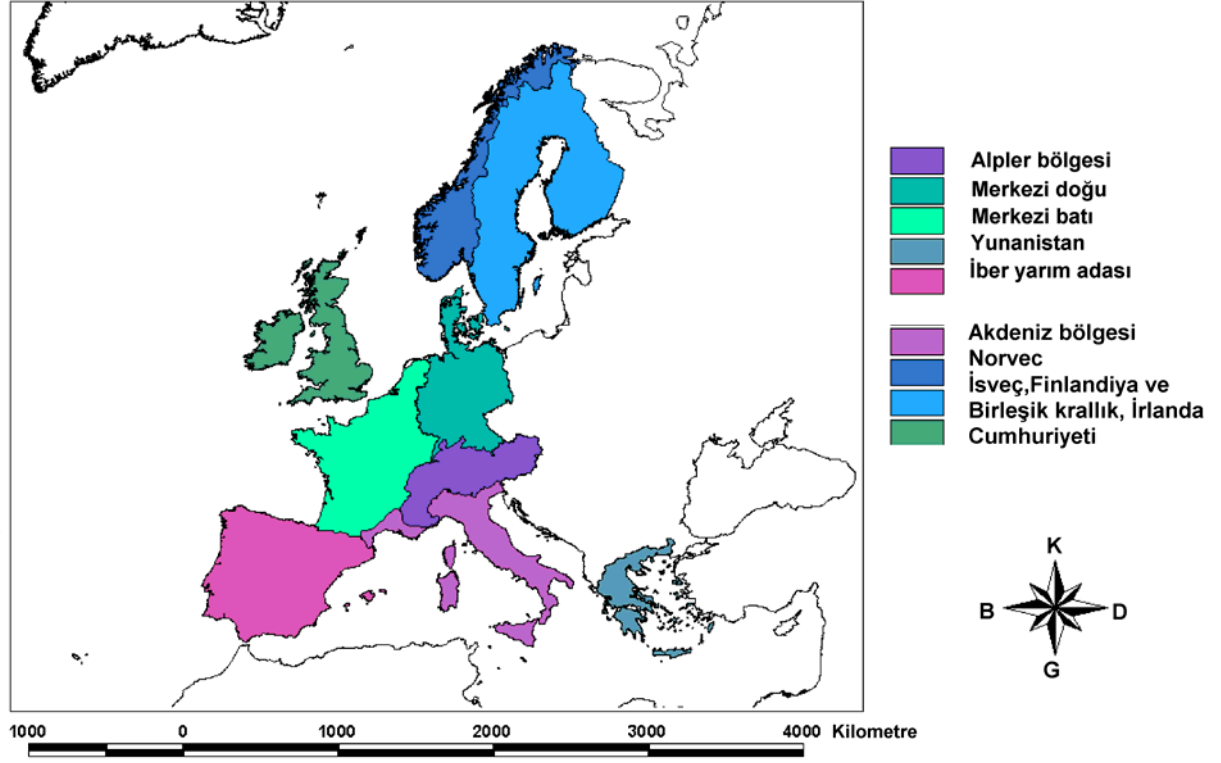
(7) Şekil C.13'de, Polonya Millî otoritesi tarafından iletilen kar haritası gösterilmiştir.

²⁾ Buradaki sonuçlar aşağıdaki dokümanlardan elde edilmiştir. Bunların ikisi de Commission of the European Communities DG III- D 3 Industry, Rue de la Loi, 200 B - 1049 Brussels, Università degli Studi di Pisa Dipartimento di Ingegneria Strutturale, Via Diotallevi, 2, 56100 Pisa (IT)'den elde edilebilir.

1. Phase 1 Final Report the European Commission, Scientific Support Activity in the Field of Structural Stability of Civil Engineering Works: Snow Loads, Department of Structural Engineering, University Pisa, March 1998.

2. Phase 1 Final Report the European Commission, Scientific Support Activity in the Field of Structural Stability of Civil Engineering Works: Snow Loads, Department of Structural Engineering, University Pisa, September 1998.

İklim Bölgeleri



Şekil C.1 - Avrupa iklim bölgeleri

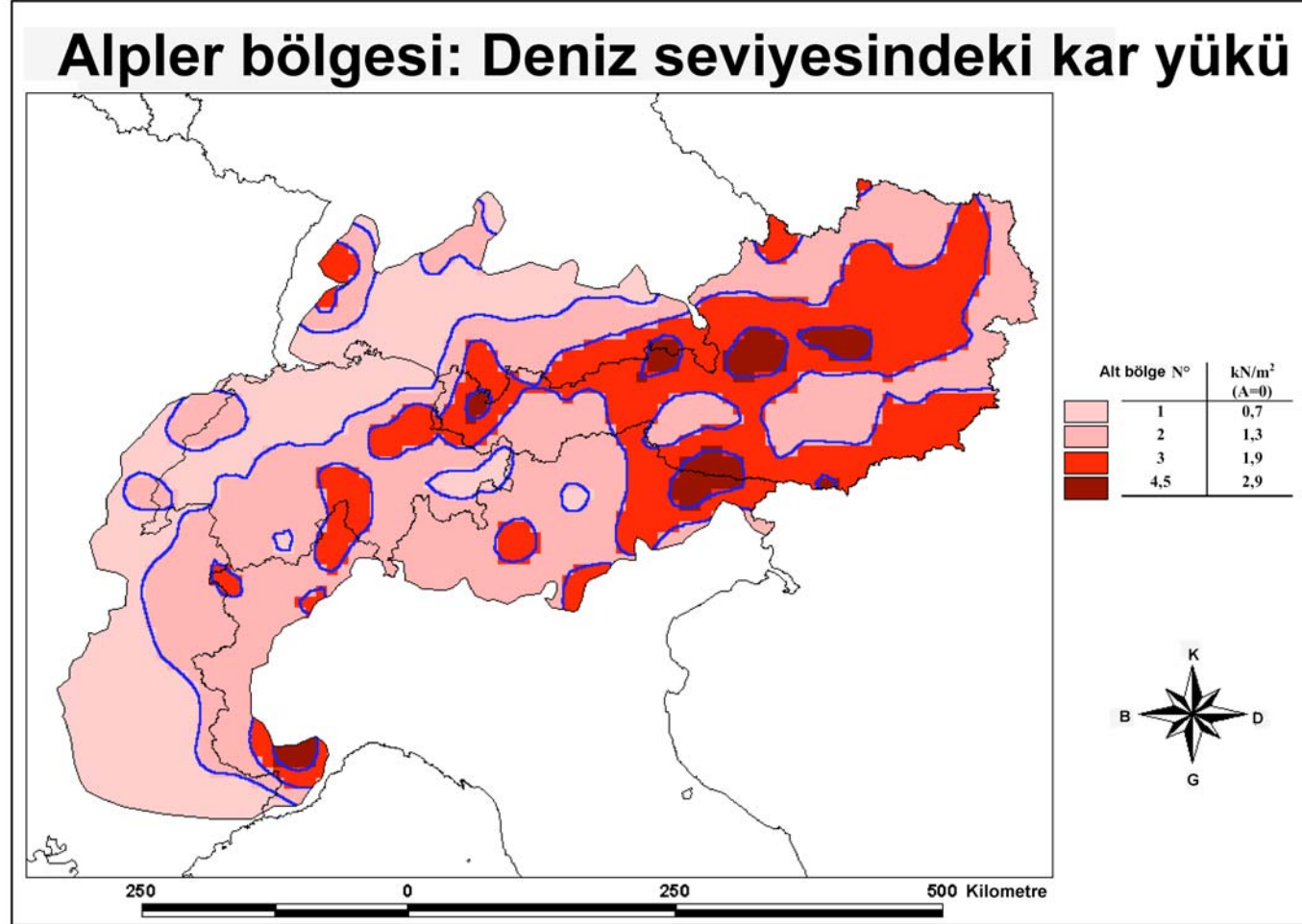
Çizelge C.1 - Yükseklik-kar yükü ilişkileri

İklim bölgeleri	Bağıntı
Alpler Bölgesi	$s_k = (0,642 Z + 0,009) \left[1 + \left(\frac{A}{728} \right)^2 \right]$
Merkezi Doğu	$s_k = (0,264 Z - 0,002) \left[1 + \left(\frac{A}{256} \right)^2 \right]$
Yunanistan	$s_k = (0,420 Z - 0,030) \left[1 + \left(\frac{A}{917} \right)^2 \right]$
İber Yarımadası (Portekiz ve İspanya)	$s_k = (0,190 Z - 0,095) \left[1 + \left(\frac{A}{524} \right)^2 \right]$
Akdeniz Bölgesi	$s_k = (0,498 Z - 0,009) \left[1 + \left(\frac{A}{452} \right)^2 \right]$
Merkezi Batı	$s_k = 0,164 Z - 0,082 + \frac{A}{966}$
İsveç, Finlandiya	$s_k = 0,790 Z + 0,375 + \frac{A}{366}$
Birleşik Krallık, İrlanda Cumhuriyeti	$s_k = 0,140 Z - 0,1 + \frac{A}{501}$

s_k Karakteristik zemin kar yükü(kN/m²)

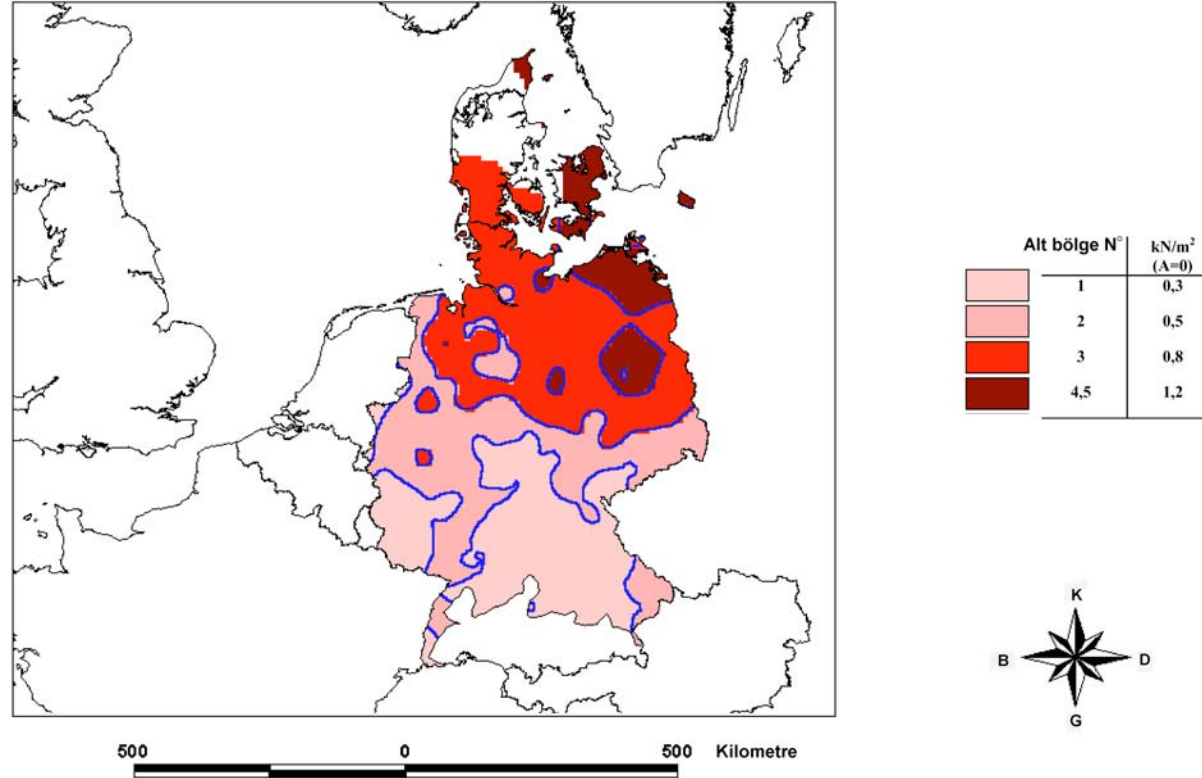
A Mahal rakımı (m)

Z Harita üzerindeki alt bölge numarası



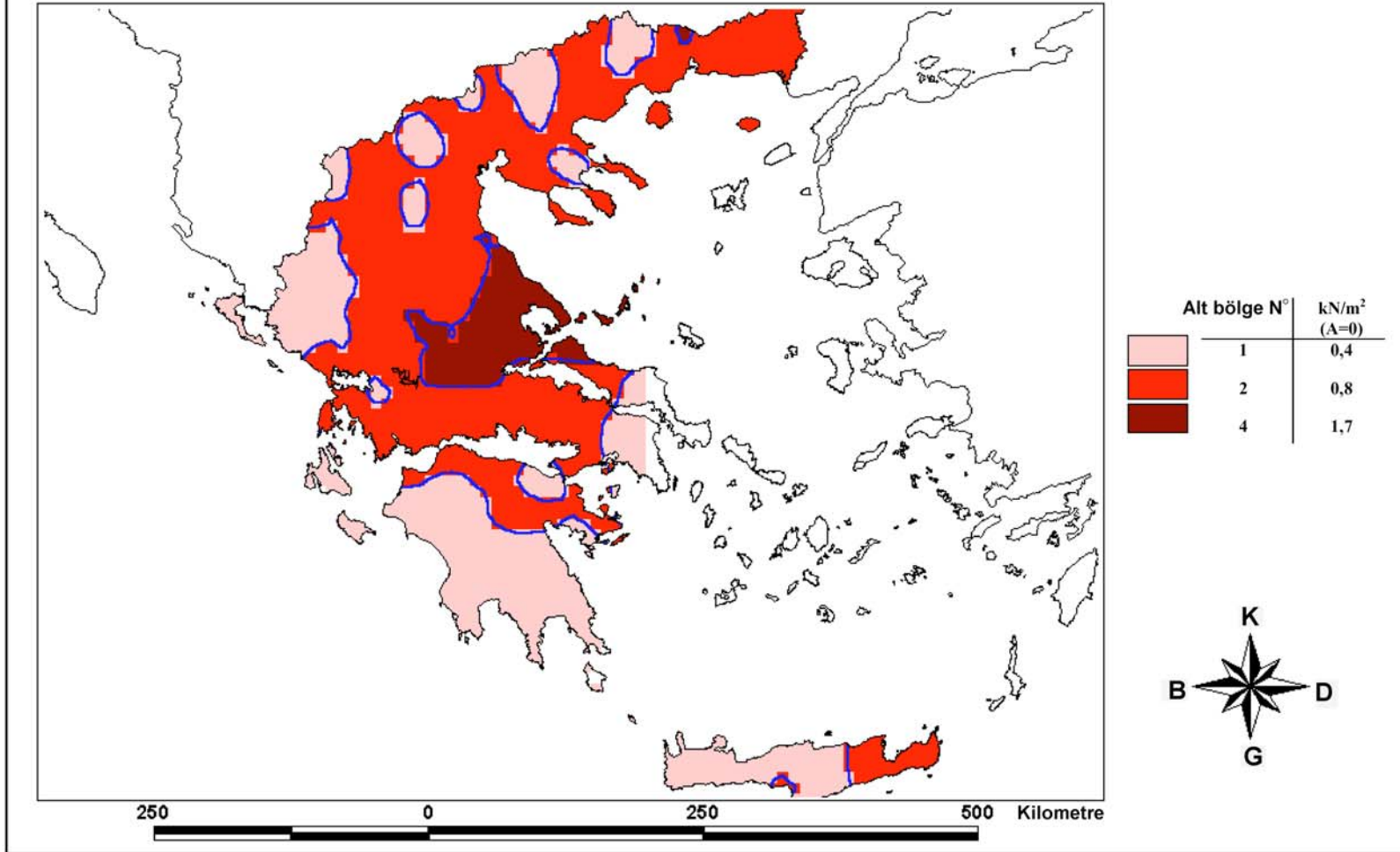
Şekil C.2

Merkezi Doğu: Deniz seviyesindeki kar yükü

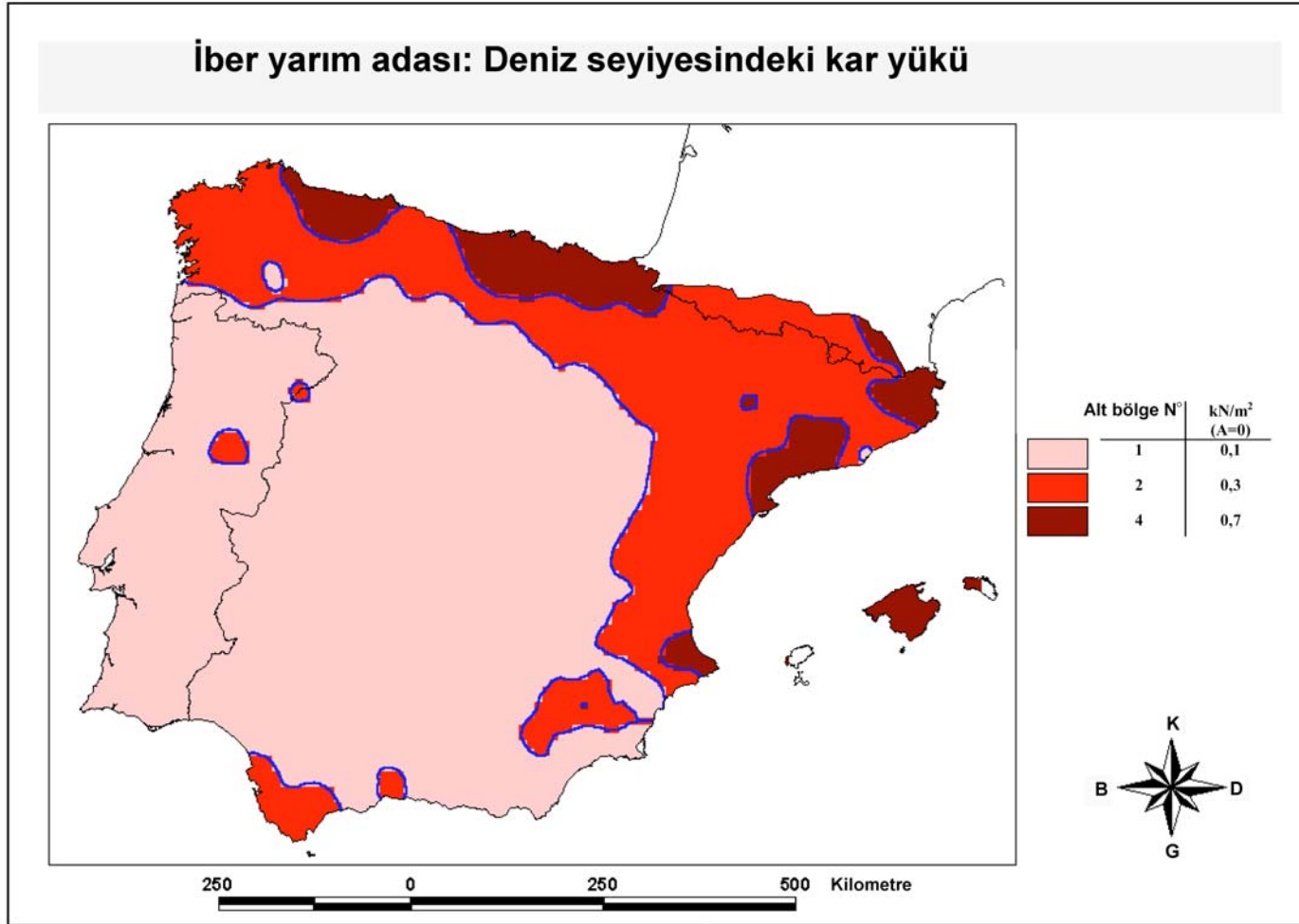


Şekil C.3

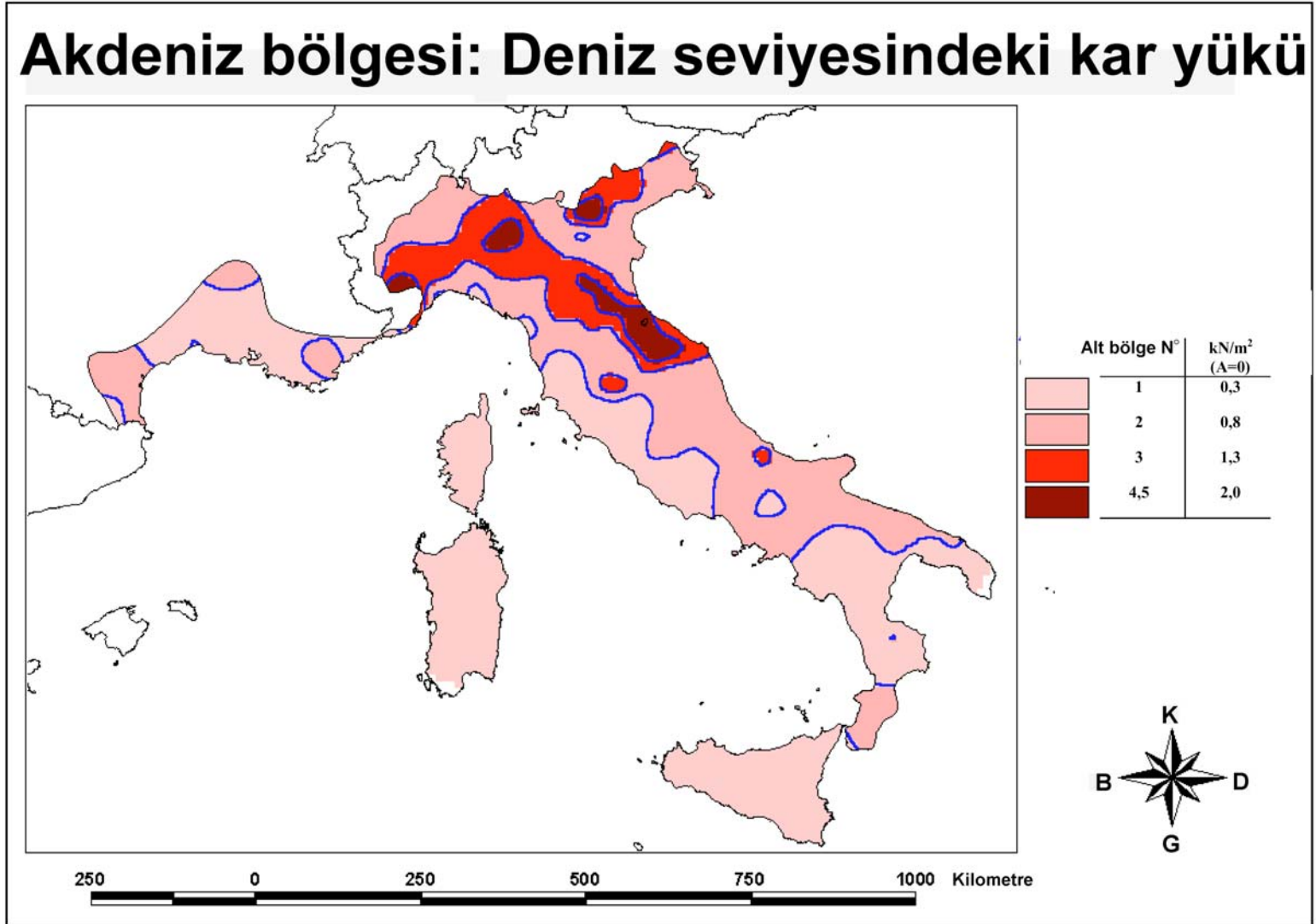
Yunanistan: Deniz seviyesindeki kar yükü



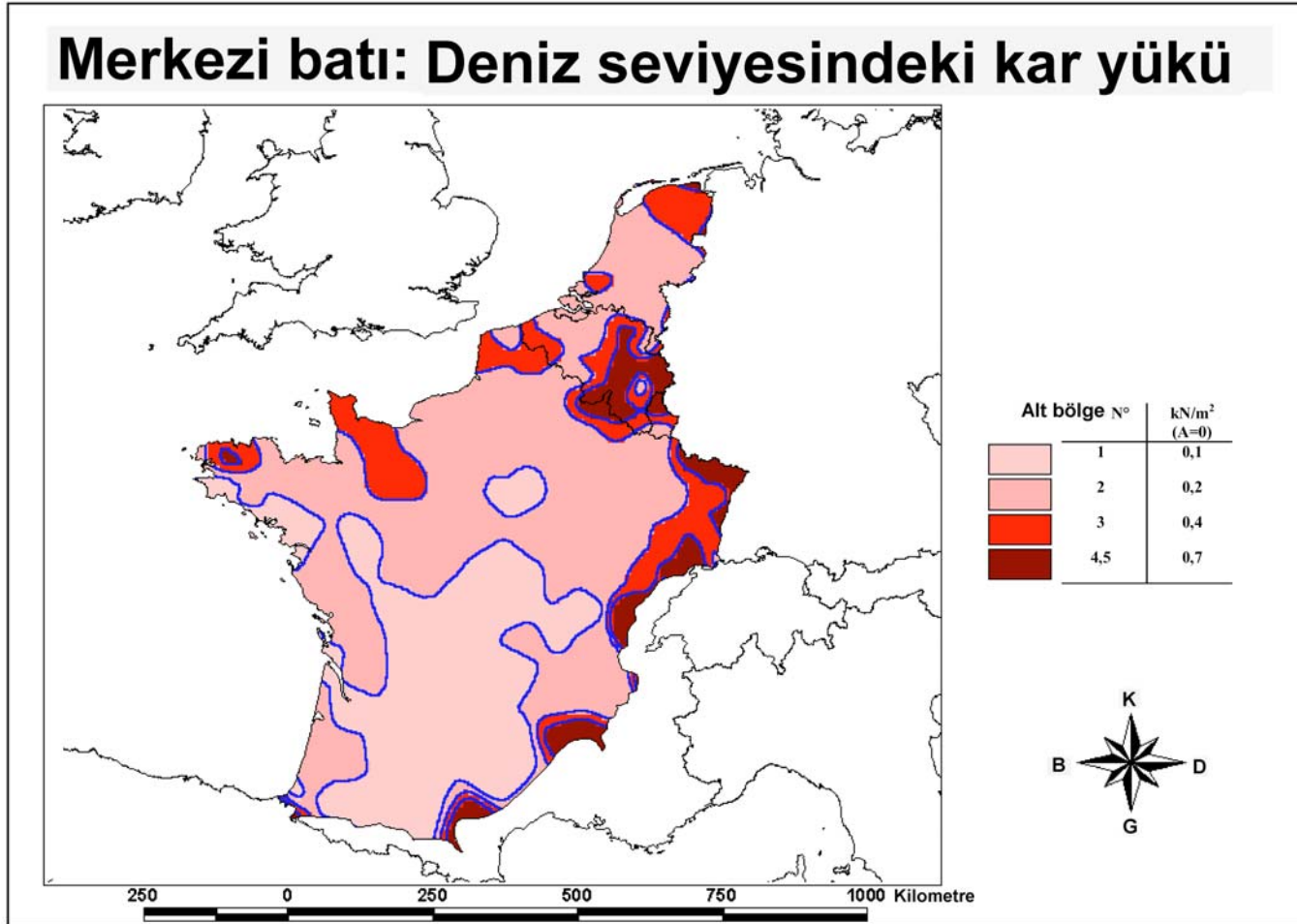
Şekil C.4



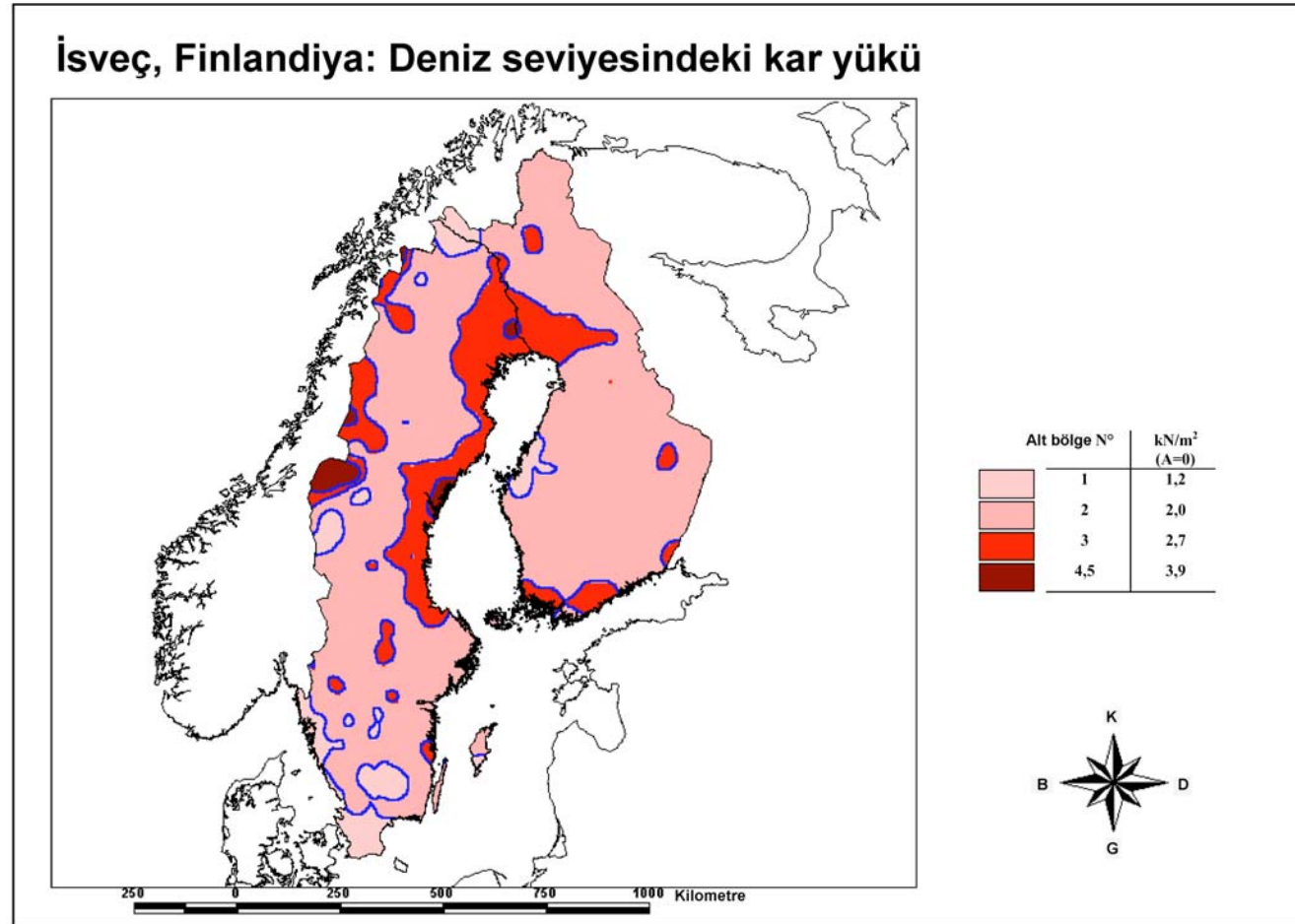
Şekil C.5



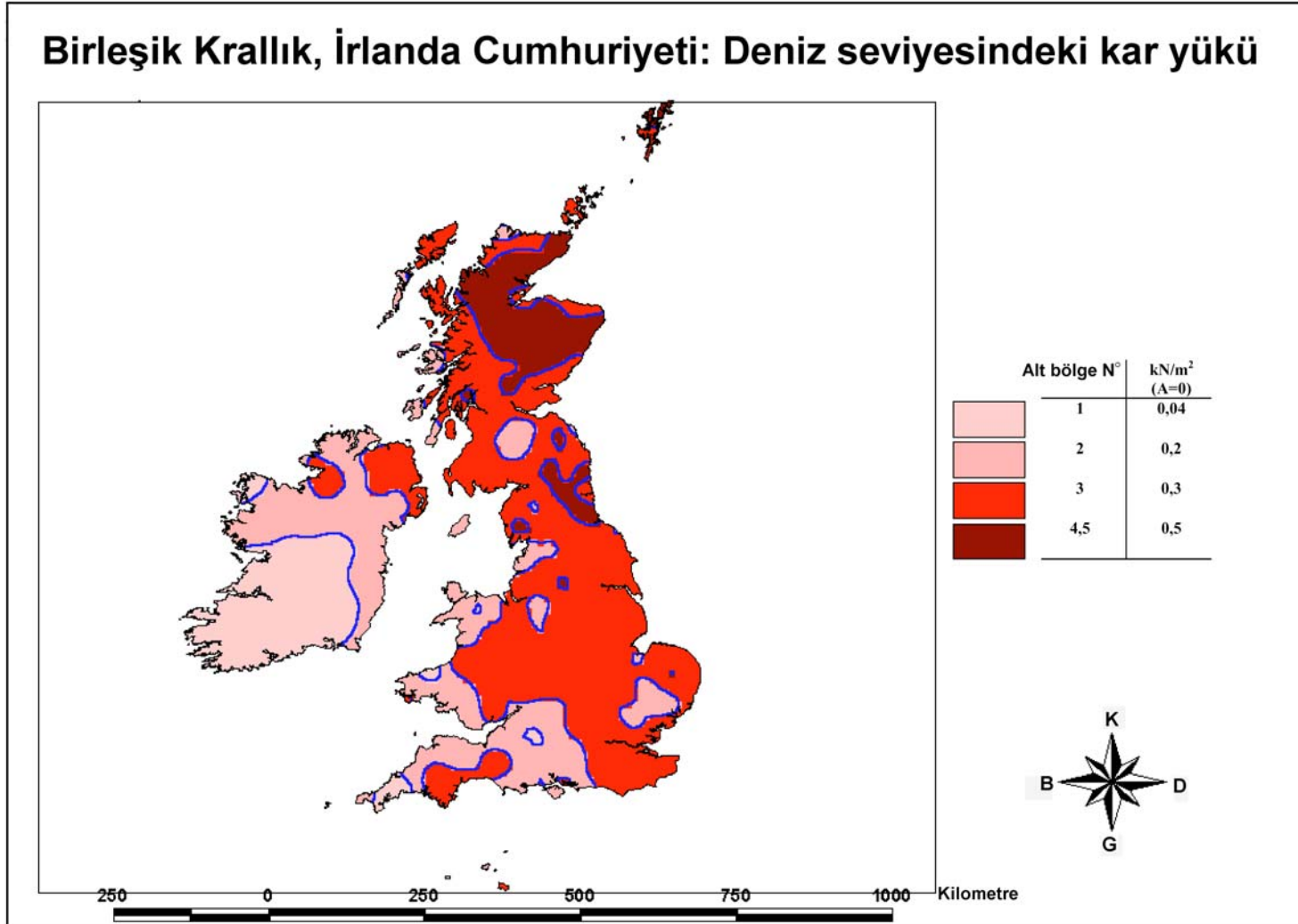
Şekil C.6



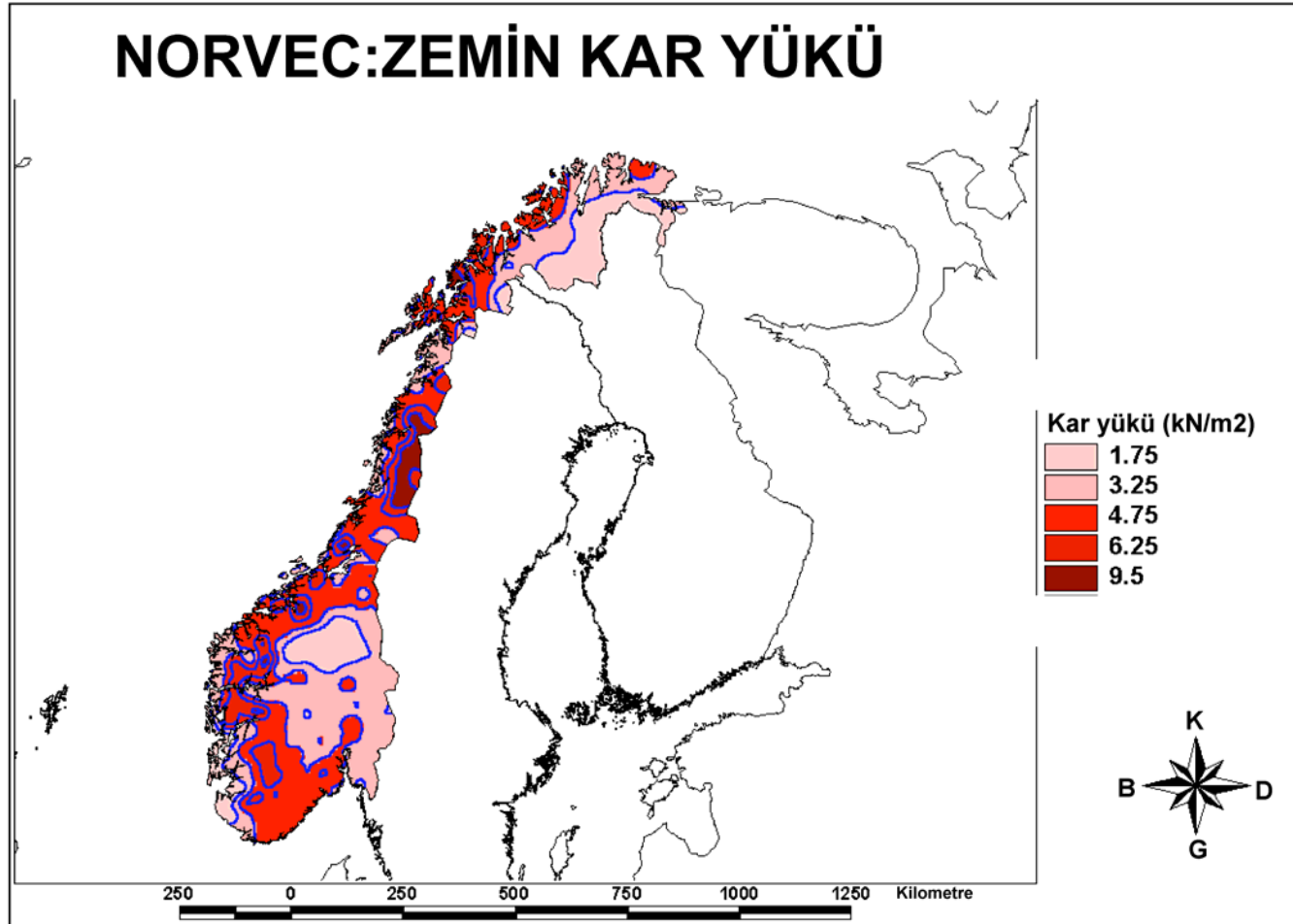
Şekil C.7



Şekil C.8

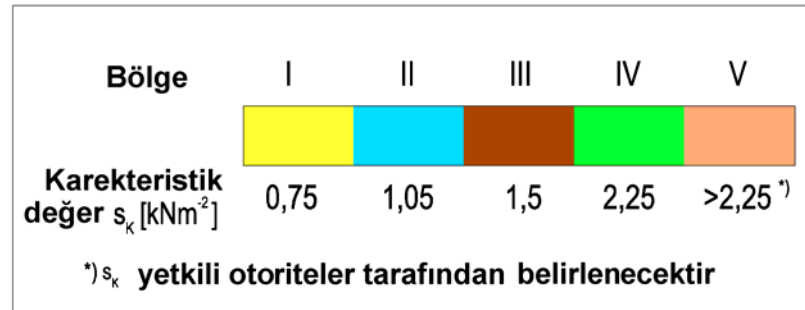
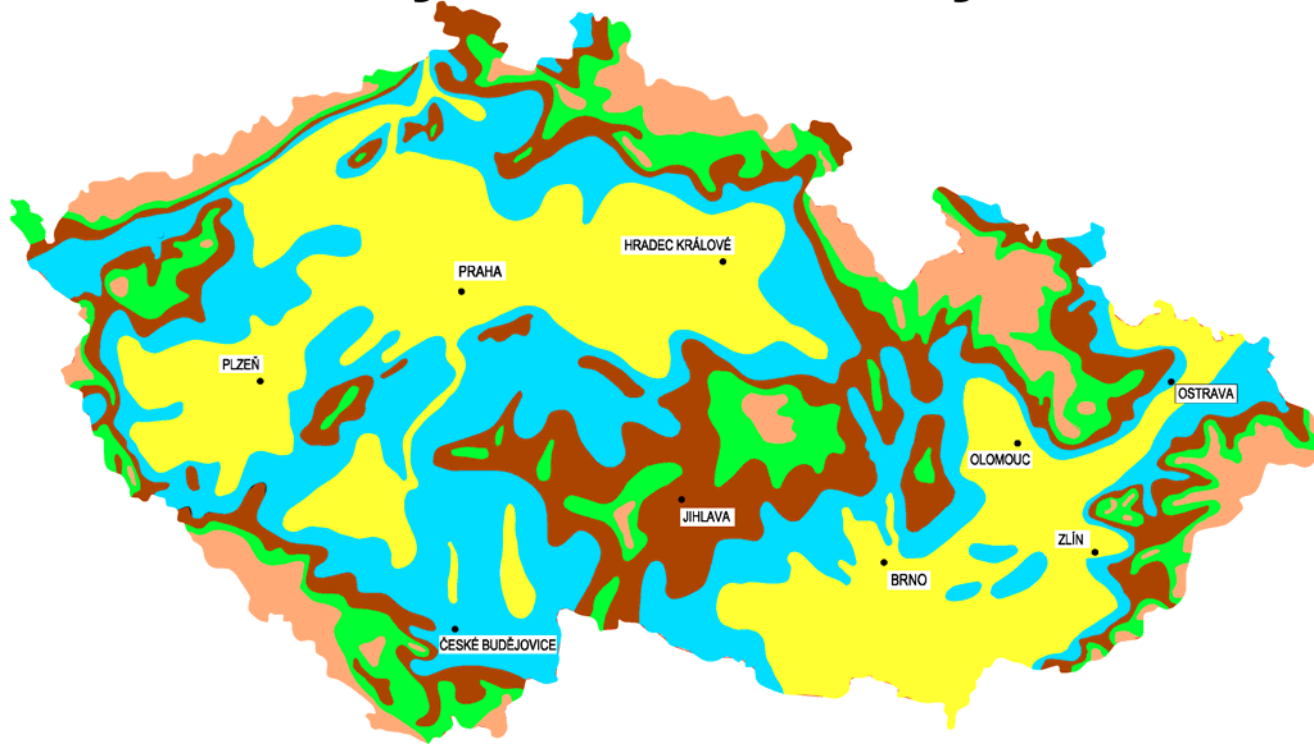


Şekil C.9



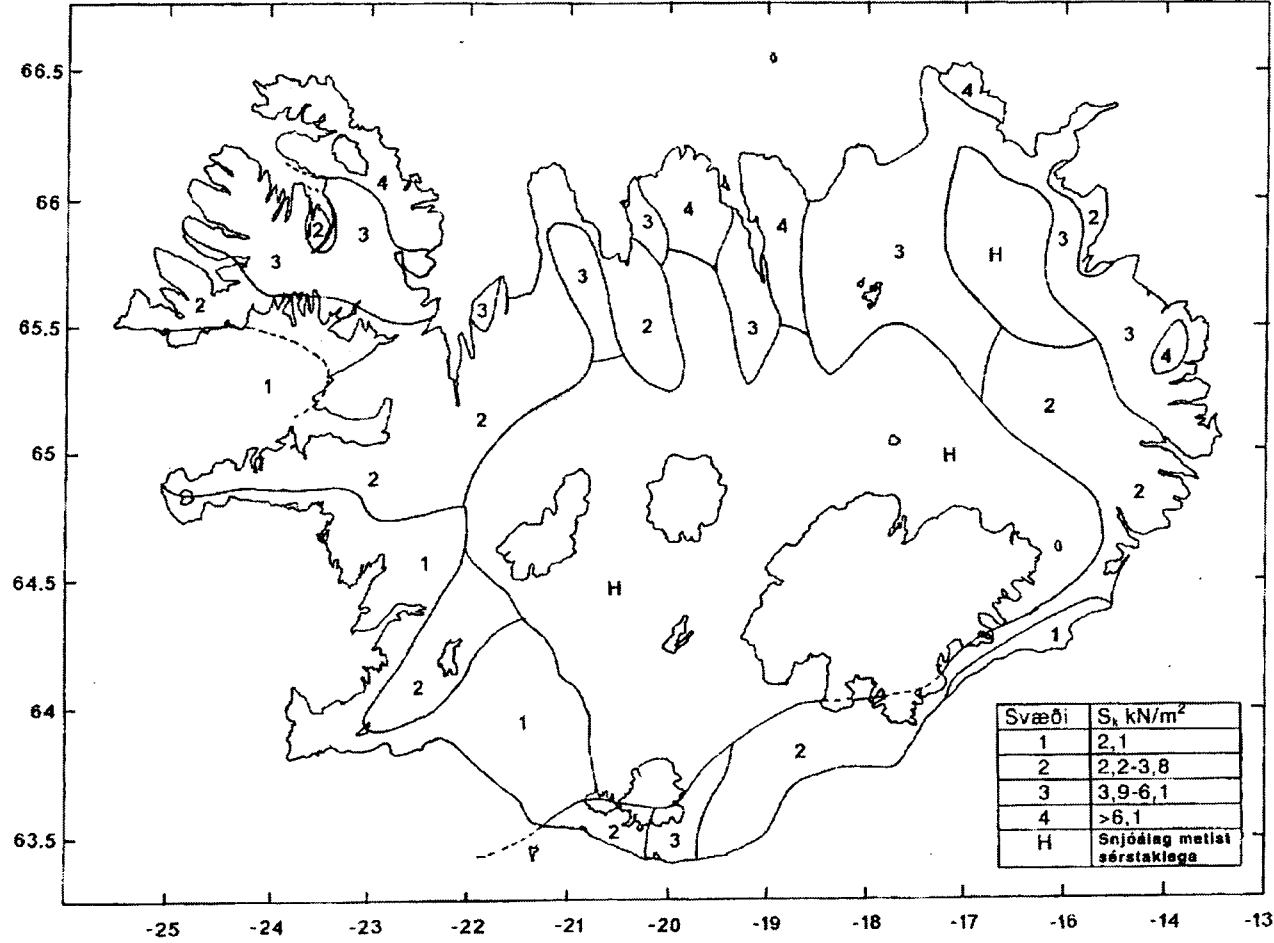
Şekil C.10

Çek cumhuriyeti: Zemin kar yükü



Şekil C.11

İZLANDA KAR HARİTASI

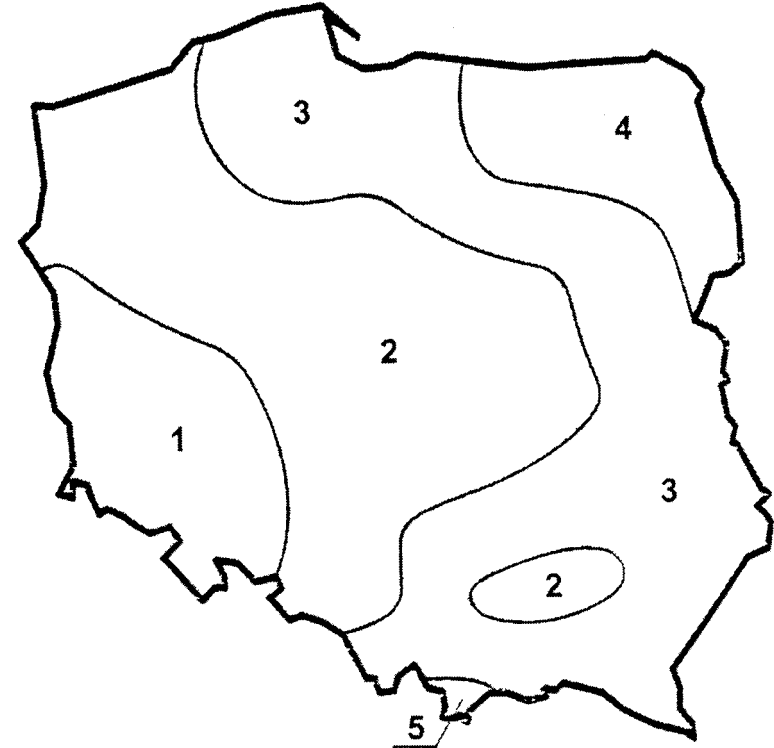


Şekil C.12

POLONYA KAR HARİTASI

Bölge	$s_k, \text{kN/m}^2$
1	$0,007A - 1,4; \quad s_k \geq 0,70$
2	0,9
3	$0,006A - 0,6; \quad s_k \geq 1,2$
4	1,6
5	$0,93\exp(0,00134A); \quad s_k \geq 2,0$

Not: A = Rakım (m)



Şekil C.13

Ek D (Bilgi için)

Dönüş periyoduna göre zemin kar yükünün düzeltilmesi

(1) Karakteristik kar yükü, s_k (tarifinde yıllık aşılma ihtimali 0.02 olarak belirtilmiştir) için verilerden farklı herhangi bir ortalama tekerrür aralığındaki zemin kar yükü, Madde D(2), Madde D(3) ve Madde D(4) deki işlemlerin uygulanması yoluyla tekabül eden karakteristik değere çevrilir. Bununla birlikte, Madde D(1) yıllık geçilme ihtimali 0,2'den (yaklaşık olarak dönüş periyodu 5 yıldan az) büyük olan kar yükleri için kullanılmamalıdır.

(2) Mevcut verinin yıllık en büyük kar yükü için Gumbel dağılımına uyduğu gözlenir ise, zemin kar yükü karakteristik değeri ile bir n yıllık ortalama tekerrür aralığına sahip zemin kar yükü arasındaki ilişki aşağıdaki eşitlik ile verilir.

$$s_n = s_k \left\{ \frac{1 - V \frac{\sqrt{6}}{\pi} [\ln(-\ln(1 - P_n)) + 0,57722]}{(1 + 2,5923V)} \right\} \quad (D.1)$$

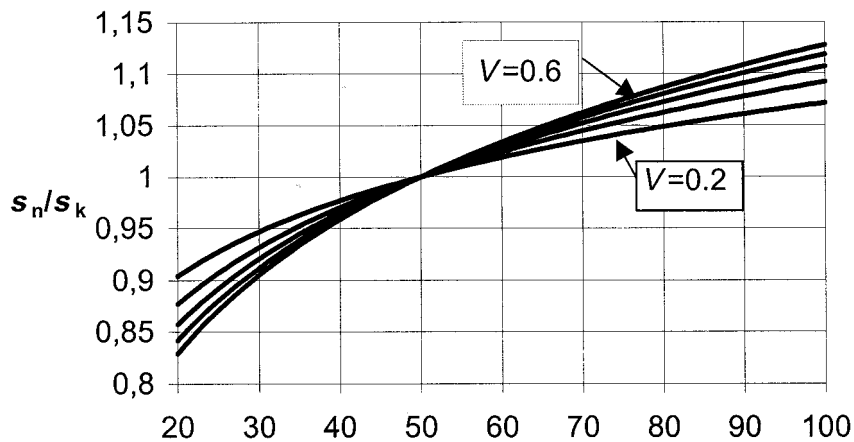
Burada;

s_k karakteristik zemin kar yükü değeri (50 yıllık bir dönüş periyodu için EN 1990:2002'ye uygun olarak),
 s_n 5 yıllık dönüş periyoduna sahip zemin kar yükü,
 P_n yıllık aşılma ihtimali (yaklaşık olarak $1/n$ 'e eşittir. Burada n tekabül eden tekerrür aralığıdır(yıl)),
 V Yıllık en büyük kar yükünün değişkenlik katsayısı (standart sapmanın ortalama değere oranı) dır.

Not 1 - Millî yetkili otoriteler tarafından zemin kar yükünün dönüş periyodunun düzenlenmesi için yukarıda verilerden farklı bir uygun istatistiksel dağılım tanımlanabilir.

Not 2 - Değişkenlik katsayıları hakkında bilgi Millî yetkili otoriteler tarafından verilebilir.

(3) Bağıntı D.1, grafik olarak Şekil D.1 'de gösterilmiştir.



Şekil D.1- Dönüş periyoduna göre zemin kar yükünün düzeltilmesi

(4) Millî yetkili otoriteler tarafından izin verilen yerlerde, Bağıntı D.1, zemin kar yüklerinin hesabında diğer aşılma ihtimalleri için de kullanılabilir.

Örnek olarak:

- a) daha yüksek bir aşılma riskinin kabul edilebilir olduğu yapılar
- b) normalden daha fazla güvenliğe ihtiyaç duyulan yapılar

Ek E (Bilgi için)

Karın gevşek yığın birim hacim ağırlığı

(1) Karın gevşek yığın birim hacim ağırlığı değişkenlik gösterir. Karın yığın birim hacim ağırlığı genellikle kar tabakasının zeminde kalma süresi arttıkça yükselir ve bu değer yapı yerinin konumu, iklimi ve rakımına bağlıdır.

(2) Madde 1 den Madde 6'ya kadar belirtilen değerler hariç, zeminde bulunan karın ortalama yığın birim hacim ağırlığı için Çizelge E.1'de verilen yaklaşık değerler kullanılabilir.

Çizelge E.1- Karın ortalama gevşek yığın birim hacim ağırlığı

Kar tipi	Yığın birim hacim ağırlığı (kN/m ³)
Yeni	1,0
Yerleşmiş(Kar yağdıktan sonra bir kaç saat veya gün geçmiştir)	2,0
Eski (Kar yağdıktan sonra bir kaç hafta veya ay geçmiştir)	2,5-3,5
Islak	4,0

Çizelge MA.1 - Karakteristik zemin kar yükü (s_k) değerleri kN/m² (*)

	1	2	3	4	5
1	Yapı yerinin denizden yükseklği	BÖLGELER			
	m	I	II	III	IV
	≤ 200	0,75	0,75	0,75	0,75
2	300	0,75	0,75	0,75	0,80
	400	0,75	0,75	0,75	0,80
	500	0,75	0,75	0,75	0,85
3	600	0,75	0,75	0,80	0,90
	700	0,75	0,75	0,85	0,95
	800	0,80	0,85	1,25	1,40
4	900	0,80	0,95	1,30	1,50
	1000	0,80	1,05	1,35	1,60
5	> 1000	1000 m'ye tekabül eden değerler, 1500 m'ye kadar % 10, 1500 m'den yukarı yüksekliklerde % 15 artırılır.			
* Kar yağmayan yerlerde kar yükü hesap değeri sıfır alınır.					

Çizelge MA.2 - İl ve ilçelere göre kar yükü bölgeleri

İL/İLÇE	BÖLGE NO	İL/İLÇE	BÖLGE NO	İL/İLÇE	BÖLGE NO
<u>ADANA</u>	I	<u>AMASYA</u>	III	Reyhanlı	I
Bahçe	III	Göynücek	II	Samandağı	I
Ceyhan	I	Gümüşhacıköy	II	Yayladağı	I
Düziçi	III	Merzifon	II	<u>ARTVİN</u>	IV
Feke	III	Sulovaarı	II	Ardanuç	III
Kadirli	III	Taşova	III	Arhavi	IV
Karaisalı	III	<u>ANKARA</u>	II	Borçka	IV
Karataş	I	Altındağ	I	Hopa	IV
Kozan	III	Ayaş	III	Sarp	IV
Mağara	III	Bala	I	Şavşat	IV
Osmaniye	III	Beypazarı	IV	Yusufeli	III
Pozantı	II	Çamlıdere	III	<u>AYDIN</u>	I
Saimbeyli	III	Çankaya	II	Bozdoğan	I
Yumurtalık	I	Çubuk	III	Çine	I
<u>ADAPAZARI</u>		Delice	II	Germencik	I
<u>Sakarya</u>	III	Elmadağı	IV	Karacasu	II
Akyazı	III	Etimesgut	I	Koçarlı	I
Geyve	III	Güdül	III	Kuşadası	I
Hendek	III	Haymana	II	Kuyucak	I
Karasu	III	Kalecik	III	Nazilli	I
Pamukova	III	Keskin	I	Söke	I
Sapanca	III	Kırıkkale	II	Sultanhisar	I
<u>ADİYAMAN</u>	II	Kızılcahamam	III	Yenipazar	I
Besni	IV	Nallıhan	II	<u>BALIKESİR</u>	I
Çelikhan	III	Polatlı	II	Ayvalık	I
Gerger	III	Yenimahalle	I	Balya	I
Gölbaşı	IV	<u>ANTALYA</u>	I	Bandırma	I
Rahtaağ	II	Akseki	III	Bigadiç	I
Samsat	II	Alanya	I	Burhaniye	I
<u>AFYON</u>	III	Elmalı	III	Dursunbey	III
Bolvadin	III	Finike	I	Edremit	I
Çay	II	Gazipaşa	I	Erdek	I
Dazkırı	II	Gündoğmuş	III	Gönen	I
Dinar	II	İbradi	III	Havran	I
Emirdağ	III	Kaş	I	İvrindi	I
İhsaniye	III	Korkuteli	III	Kepsun	III
Sandıklı	II	Kumluca	I	Manyas	I
Sincanlı	II	Manavgat	I	Savaştepe	I
Şuhut	II	Serik	I	Sındırgı	III
Sultandağı	II	<u>ANTAKYA</u>		Susurluk	III
<u>AĞRI</u>	IV	(Hatay)	I		
(Karaköse)		Altınözü	I		
Diyadin	II	Arsuz	I		
Doğubayazıt	II	Belen	I		
Eleşkirt	IV	Dört Yol	I		
Hamur	IV	Erzin	III		
Patnos	IV	Hassa	III		
Taşlıçay	IV	İskenderun	I		
Tutak	IV	Kırıkhan	I		

Çizelge MA.2 - Devamı

İL/İLÇE	BÖLGE NO	İL/İLÇE	BÖLGE NO	İL/İLÇE	BÖLGE NO
<u>BİLECİK</u>	III	Biga	III	Lice	II
Bozüyük	III	Çan	I	Silvan	II
Gölpazarı	III	Eceabat	III	<u>EDİRNE</u>	III
Osmaneli	III	Ezine	I	Enez	III
Pazaryeri	III	Gelibolu	III	Havşa	III
Söğüt	III	Lapseki	III	İpsala	III
<u>BİNGÖL</u>	IV	Yenice	I	Keşan	III
Genç	II	<u>ÇANKIRI</u>	III	Lalapaşa	III
Karlıova	IV	Çerkeş	III	Meriç	III
Kiğı	IV	Eldivan	III	Uzunköprü	III
Solhan	IV	Eskipazar	IV	<u>ELAZIĞ</u>	III
<u>BİTLİS</u>	IV	İlgaz	III	Ağın	IV
Adilcevaz	IV	Kurşunlu	III	Başkil	III
Ahlat	IV	Orta	III	Karakoçan	III
Hizan	IV	Ovacık	IV	Keban	IV
Kotum	IV	Şabanözü	III	Maden	III
Mutki	II	Yapraklı	III	Palu	III
Tatvan	IV	<u>ÇORUM</u>	II	Sivrice	III
<u>BOLU</u>	III	Alaca	II	<u>ERZİNCAN</u>	III
Akçakoca	III	Bayat	II	Çayırli	III
Düzce	III	İskilip	II	İliç	III
Gerede	IV	Kargı	II	Kemah	III
Göynük	III	Mecitözü	II	Kemaliye	IV
Kıbrısçık	IV	Ortaköy	II	Refahiye	III
Mengen	IV	Osmancık	II	Tercan	III
Mudurnu	III	Sungurlu	II	<u>ERZURUM</u>	III
Seben	IV	<u>DENİZLİ</u>	II	Aşkale	III
Yığılça	III	Acıpayam	II	Çat	III
<u>BURDUR</u>	II	Babadağ	II	İspir	III
Ağlasun	II	Buldan	II	Hınıs	IV
Bucak	II	Çal	II	Horasan	III
Göhlhisar	II	Çameli	II	Karayazı	IV
Tefenni	II	Çardak	II	Narman	III
Yeşilova	II	Çivril	II	Olur	III
<u>BURSA</u>	IV	Güney	II	Oltu	III
Armutlu	III	Kale	II	Pasinler	III
Gemlik	III	Sarayköy	II	Şenkaya	III
İnegöl	IV	Tavas	II	Tekman	III
İzmit	III	<u>DİYARBAKIR</u>	II	Tortum	III
Karacabey	III	Bismil	II	<u>ESKİŞEHİR</u>	II
Keles	IV	Çermik	III	Çifteler	II
Mudanya	III	Çınar	II	Mahmudiye	II
M.Kemalpaşa	III	Çüngüş	III	Mihalıççık	II
Orhaneli	IV	Dicle	III	Sarıkaya	II
Orhangazi	III	Eğil	III	Seyitgazi	II
Yalova	III	Ergani	III	Sivrihisar	II
Yenişehir	III	Hani	II	<u>GAZİANTEP</u>	III
<u>ÇANAKKALE</u>	I	Hazro	II	Araban	IV
Ayvacık	I	Kulp	II	Barak	III
Bayramiç	I				

Çizelge MA.2 - Devamı

İL/İLÇE	BÖLGE NO.	İL/İLÇE	BÖLGE NO.	İL/İLÇE	BÖLGE NO.
Çobanbeyi	II	Kadıköy	II	Selim	IV
Fevzipaşa	III	Kartal	II	Susuz	IV
İslahiye	III	Sarıyer	II	Tuzluca	II
Kilis	II	Silivri	II	<u>KASTAMONU</u>	III
Nizip	III	Şile	II	Abana	III
Oğuzeli	III	Şişli	II	Araç	III
Yavuzeli	III	Üsküdar	II	Azdavay	III
<u>GİRESUN</u>	IV	Yalova	II	Bozkurt	III
Alucra	IV	Zeytinburnu	II	Çatalzeytin	III
Bulancak	III	<u>İZMİR</u>	I	Cide	III
Dereli	IV	Aliağa	I	Daday	III
Esbiye	IV	Bayındır	I	Devrekani	III
Eynesil	IV	Bergama	I	İnebolu	III
Görece	IV	Bornova	I	Taşköprü	III
Keşap	IV	Buca	I	Tosya	III
Şebinkarahisar	IV	Çeşme	I	<u>KAYSERİ</u>	I
Tirebolu	IV	Dikili	I	Bünyan	I
<u>GÜMÜŞHANE</u>	III	Foça	I	Develi	III
Bayburt	III	Karaburun	I	Felahiye	I
Kelkit	III	Karşıyaka	I	Hacılar	III
Şiran	III	Kemalpaşa	I	İncesu	I
Torul	IV	Kınık	I	Pınarbaşı	III
<u>HAKKARİ</u> (Çölemerik)	IV	Kozak	I	Sarioğlan	III
Beytüşşebap	IV	Menemen	I	Sarız	III
Bacırge	IV	Ödemiş	I	Talas	III
Çukurca	IV	Seferihisar	I	Tomarza	III
Şemdinli	IV	Selçuk	I	Viranşehir	III
Şirelan	IV	Tire	I	Yahyalı	III
Uludere	IV	Torbalı	I	Yeşilhisar	III
Yüksekova	IV	Urla	I	<u>KIRKLARELİ</u>	II
<u>ISPARTA</u>	II	<u>İZMİT</u> (Kocaeli)	II	Babaeski	II
Atabey	II	Gebze	II	Demirköy	III
Eğridir	II	Gölcük	II	Kofcaz	III
Gelendost	II	Hareke	II	Lüleburgaz	II
Keçiborlu	II	Kandıra	III	Midye	II
Senirkent	II	Karamürsel	II	Pehlivan köyü	II
Sütçüler	II	Kaynarca	III	Pınarhisar	III
Şarkikaraağaç	III	<u>KARS</u>	IV	<u>KIRŞEHİR</u>	I
Uluborlu	II	Aralık	II	Çiçekdağı	I
Yalvaç	II	Ardahan	IV	Kaman	I
<u>İSTANBUL</u>	II	Arpaçay	IV	Kozaklı	III
Bakırköy	II	Çıldır	IV	Mucur	I
Beşiktaş	II	Digar	IV	<u>KONYA</u>	II
Beykoz	II	Göle	IV	Akşehir	II
Beyoğlu	II	Hanak	IV	Beyşehir	II
Çatalca	II	İğdir	II	Bozkır	II
Eminönü	II	Kağızman	II	Cihanbeyli	I
Eyüp	II	Posof	IV	Çumra	II
Gaziosmanpaşa	II	Sarıkamış	IV	Doğanhisar	II
				Ereğli	II

Çizelge MA.2 - Devamı

İL/İLÇE	BÖLGE NO.	İL/İLÇE	BÖLGE NO.	İL/İLÇE	BÖLGE NO.
Ermenek	II	<u>MARDİN</u>	II	Ünye	III
Hadım	II	Cizre	I	<u>RİZE</u>	IV
İlgin	II	Derbesiye	I	Ardeşen	IV
Kadınhanı	II	Derik	I	Çamlıhemşin	IV
Karaman	II	Gercüş	II	Çayeli	IV
Karapınar	I	Hasankeyf	II	Fındıklı	IV
Kulu	I	İdil	I	İkizdere	III
Sarayönü	II	Kızıltepe	I	Pazar	IV
Seydişehir	II	Mazıdağı	I	<u>SAMSUN</u>	III
Yunak	II	Midyat	IV	Alaçam	III
Zıvarık	I	Nusaybin	I	Bafra	III
<u>KÜTAHYA</u>	III	Ömerli	IV	Çarşamba	III
Altıntaş	II	Savur	II	Havza	II
Dağardı	III	Silopi	I	Kavak	III
Domaniç	III	<u>MUĞLA</u>	I	Ladik	III
Dumlupınar	II	Bodrum	I	Terme	III
Emet	III	Dalaman	I	Vezirköprü	III
Gediz	III	Datça	I	<u>SİİRT</u>	II
Simav	III	Fethiye	I	Batman	II
Tavşanlı	III	Güllük	I	Baykan	II
<u>MALATYA</u>	III	Köyceğiz	I	Beşiri	II
Ağın	IV	Marmaris	I	Eruh	IV
Akçadağ	III	Milas	I	Kozluk	II
Arapkir	IV	Ula	I	Kurtalan	II
Arguvan	IV	Yatağan	I	Pervari	IV
Darende	III	<u>MUŞ</u>	III	Sason	II
Doğanşehir	III	Bulanık	IV	Şırnak	IV
Hekimhan	III	Malazgirt	IV	Şirvan	II
Pötürge	III	Varto	IV	<u>SİNOP</u>	III
Yeşilyurt	III	<u>NEVŞEHİR</u>	I	Ayancık	III
<u>MANİSA</u>	I	Avanos	I	Boyabat	III
Akhisar	I	Derinkuyu	I	Durağan	III
Alaşehir	I	Gülşehir	I	Gerze	III
Demirci	III	Hacıbektaş	I	Türkeli	III
Gölmarmara	I	Ürgüp	I	<u>SIVAS</u>	III
Gördes	III	<u>NİĞDE</u>	II	Divriği	IV
Kırkağaç	I	Aksaray	I	Gemerek	III
Kula	II	Bor	II	Gürün	III
Salihli	I	Çamardı	II	Hafik	III
Sarıgöl	II	Ortaköy	II	İmranlı	III
Saruhanlı	I	Ulukışla	II	Kangal	IV
Selendi	II	<u>ORDU</u>	III	Koyulhisar	III
Soma	I	Akkuş	III	Suşehri	III
Turgutlu	I	Aybastı	III	Şarkışla	III
<u>K.MARAŞ</u>	III	Fatsa	III	Yıldızeli	III
Afşin	III	Gölköy	III	Zara	III
Andirin	III	Korgan	III	<u>TEKİRDAĞ</u>	II
Elbistan	III	Kumru	III	Alpullu	II
Göksun	III	Mesudiye	III	Çorlu	II
Pazarcık	III	Perşembe	III	Ganos	II
Türkoğlu	III	Ulubey	III	Hayrabolu	III

Çizelge MA.2 - Devamı

İL/İLÇE	BÖLGE NO.	İL/İLÇE	BÖLGE NO.
Malkara	III	<u>VAN</u>	IV
Muratlı	II	Başkale	IV
Mürefte	II	Çatak	IV
Saray	II	Gevaş	IV
Şarköy	II	Gürpınar	IV
<u>TOKAT</u>	III	Muradiye	II
Almus	III	Özalp	II
Artova	III	<u>YOZGAT</u>	III
Erbaa	III	Akdağmadeni	III
Niksar	III	Boğazköy	I
Reşadiye	III	Boğazlıyan	III
Turhal	III	Çayıralan	III
Zile	III	Çekerek	III
<u>TRABZON</u>	IV	Sarıkaya	III
Akçaaabat	IV	Sorgun	III
Araklı	IV	Şefaati	III
Arsin	IV	Yerköy	III
Çaykara	III	<u>ZONGULDAK</u>	III
Maçka	IV	Amasra	III
Of	IV	Bartın	III
Sürmene	IV	Çaycuma	III
Tonya	IV	Devrek	III
Vakfıkebir	IV	Eflani	IV
Yomra	IV	Ereğli	III
<u>TUNCELİ</u>	IV	Karabük	III
Çemişgezek	IV	Kilimli	III
Hozat	IV	Kozlu	III
Kalan	IV	Kurucaşile	III
Mazgirt	IV	Safranbolu	IV
Nazimiye	IV	Ulus	III
Ovacık	IV		
Pertek	IV		
Pülümür	IV		
<u>Ş.URFA</u>	I		
Akçakale	I		
Birecik	I		
Bozova	I		
Ceylanpınar	I		
Hilvan	II		
Siverek	II		
Sürüç	I		
Viranşehir	I		
<u>UŞAK</u>	II		
Banaz	II		
Eşme	II		
Karahallı	II		
Sivaslı	II		
Ulubey	II		

Kaynaklar

- ISO 4355 Bases for design of structures - Determination of snow loads on roofs
- ISO 3898 Bases for design of structures - Notations - General symbols